

高温平面式中、高压用压力传感器

VPRF2series

- 接液部为平面式（无导入口），不易发生堵塞，因此，最适用于粘性介质的测量
- 高温型（max.150℃）
- 接液部分采用经切削加工形成的隔膜一体式结构，坚固且使用寿命长

测量介质	水、油、气体等，不易腐蚀SUS630的介质
测量种类	可测量高温环境下的正压
额定容量	1~50MPa

规格

额定输出	0.7~1.75mV/V	极限过载	200%R.C.
非线性	±0.5%R.C.	零点温漂	±0.5%R.C./10℃
滞后	±0.5%R.C.	输出温度影响	±0.5%R.C./10℃
推荐外加电压	1~5V	推荐紧固扭矩	30N·m
最大外加电压	8V	连接螺丝	G3/8
输入阻抗	350Ω±2%	受压接液部材质	SUS630
输出阻抗	350Ω±2%	防护结构（主体）	IP64等级
绝缘阻抗	1000MΩ以上（DC50V）	电缆	4芯屏蔽硅橡胶电缆 3m直接连接 φ5mm ※关于其他尺寸的电缆长度请与我公司洽谈
温度补偿范围（测量介质温度）	-10~150℃（不可结露、结冰）	质量	约300g（包含电缆3m）
允许温度范围（测量介质温度）	-15~150℃（不可结露、结冰）	配件	试验报告单1份、铜垫片1个
允许过载	150%R.C.		

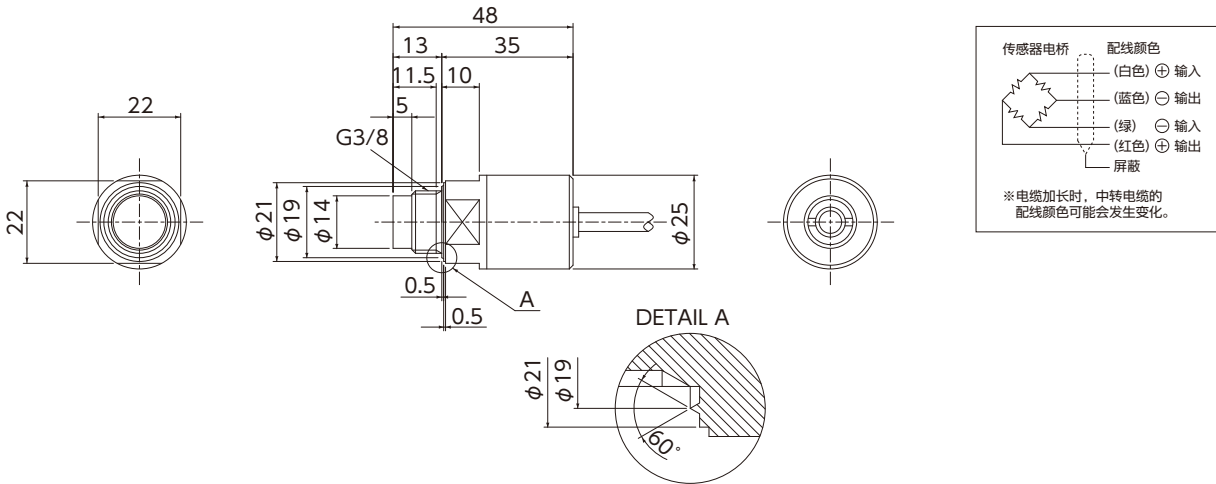
型号选择

型号指定	①基本型式	②额定容量	③电缆连接	④电缆长度
	VPRF2	②	③	④

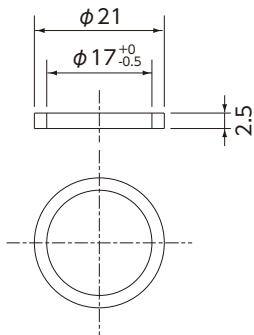
型号选择	核对	型号	规格
①基本型式	○	VPRF2	高温平面式中、高压用压力传感器
②额定容量		1MP	1MPa
		2MP	2MPa
		5MP	5MPa
		10MP	10MPa
		20MP	20MPa
③电缆连接形状	○	无填写	电缆直出 IP64等级
		3m	3m 标准
		5m	5m
④电缆长度		10m	10m
		□□m	其他长度 ※希望其他长度的尺寸时，请与本公司营业部联系

外形尺寸 [单位: mm]

●电缆直出型



●附带铜垫片



●传感器安装孔尺寸详图

