

定制压力变送器

VMS series

50台起~ / 可以实现大批量低成本定制的压力变送器 (内置放大器压力传感器)

高性价比的表现

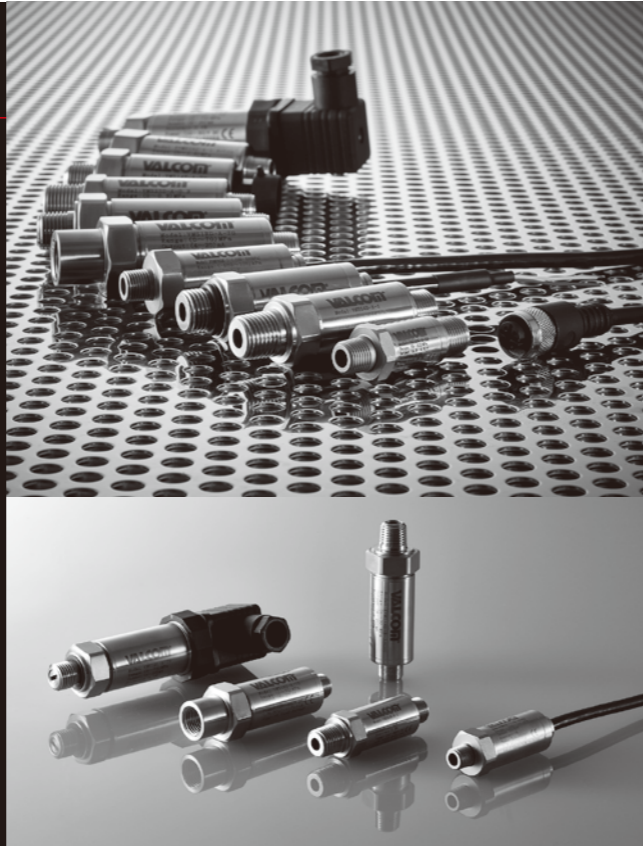
提供丰富的规格选择

高精度、长期稳定工作

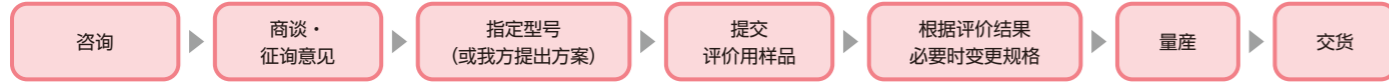
由专业的压力测量师制造的定制压力变送器。从丰富的范围、精度、输出信号中提供符合贵公司应用的规格。是省去不必要的费用，针对必要的规格特制的高性价比产品。

- 【请留意】
- 不能用于黏性流体
 - 防爆区域不能使用
 - 起订数量为50台起~

- 高精度全误差带 (TEB)
- 广泛的压力范围和使用温度范围
- 传感器是一体结构，非常坚固
- 应对CE、RoHS2
- 应对IP65~67
- 容许超负荷200% F.S.
- 丰富的输出种类
- 丰富的连接螺丝形状 (材质: 17-4PH)
- 缆线接头种类可选择 (也可以使用客户指定的连接器)



从订货到交货的流程



征询意见项目

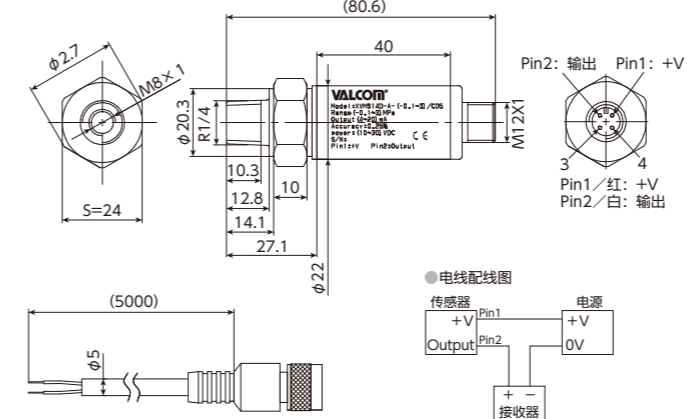
用途	①用途、②流体的种类、③流体温度(°C)、④环境温度(°C)、⑤黏性的有无	保护等级 ※1	IP67 (M12连接器、Pack连接器)、IP65 (DIN连接器)
数量	50台起~	电线连接器 ※1	①M12 ②电线直出 ③Pack连接器 ④DIN连接器 (DIN43650A) ⑤迷你DIN连接器 ⑥其他
额定压力	正压/差压 ※~100~300kPa以上~100MPa ※绝对压力不可 ※日本国内用SI单位(kPa, MPa)以外不可选择	材质·连接螺丝部材质	17-4PH (一体化结构) R1/2 (M)、R1/4 (M/F)、R1/8 (M)、R3/8 (M/F)、G1/2 (M)、G1/4 (M/F)、G3/8 (M/F)、1/2NPT (M)、1/4NPT (M/F)、1/8NPT (M)、3/8NPT (M/F)、M10X1 (M)、M12X1 (M/F)、M14X1 (M/F)、M16X1.5 (M/F)、M20X1.5 (M/F)、M22X1.5 (M)、7/16-20UNF (M/F)、9/16-18UNF (M/F)、3/4-16UNF (M/F)、其他 ※连接螺丝有不能根据压力范围选定的情况。
电源	DC10~30V、DC5V(输出0.5~4.5V, 只适配1°C)	连接螺丝(M:外螺纹/F:内螺纹) ※1	□ m. 可选择指定前端连接器的有无·种类 φ0.7、φ0.5 禁油处理、禁水处理
输出	4~20mA、1~5V、0~10V、0.5~4.5V、I/C、20mV/V、其他	电缆线	□ m. 可选择指定前端连接器的有无·种类
从精度(1)、(2)、(3)中选择 ※1: 根据规格有限定条件	(1) 非直线型, 滞后, 重复@25°C 从①②③④中选择 ①±0.1%、②±0.25%、③±0.5%、④±1% TEB [±1.0%F.S. (-20~85°C)、±1.5%F.S. (-40~20°C)、±1.5%F.S. (85~125°C)] (2) 非直线型, 滞后, 重复@25°C 从①②③中选择 ①±0.25%F.S.、②±0.5%F.S.、③±1%F.S. 零点、输出温度的影响 从①②③中选择 ①±0.1%F.S./10°C、②±0.25%F.S./10°C、③±0.5%F.S./10°C (3) 其他	其他	本公司准备了各种文档相关的文件, 请咨询本公司的营业部。
温度补偿范围 ※1	-40~125°C、-20~85°C		
工作温度范围 ※1	-40~125°C		
保存温度范围 ※1	-40~125°C		
容许超负荷 ※1	200%F.S.		
极限过载 ※1	500%F.S.		
稳定性	±0.25%F.S./年		
耐振性 ※1	196m/s ² (10Hz~2kHz)、490m/s ² (10Hz~2kHz)		
抗冲击性 ※1	980m/s ² (6msec or lower)、1960m/s ² (6msec or lower)		

产品示例



参考示例

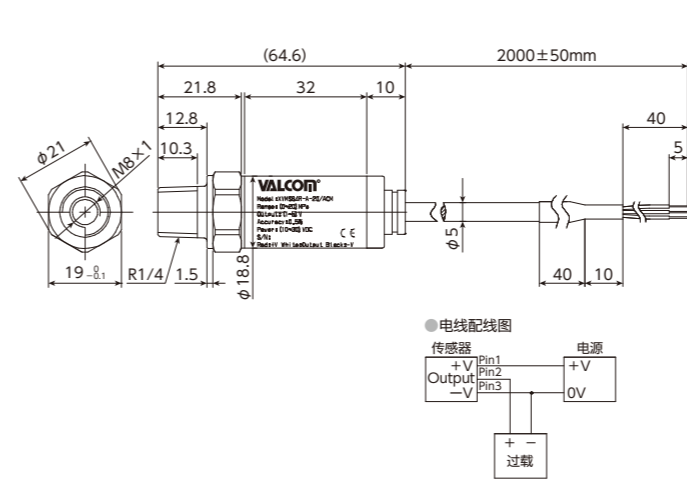
参考示例1



压力范围	-0.1~3MPa
电源电压	10~30V DC
模拟输出	4~20mA
常温精度 (※1)	±0.25%F.S. (@25°C)
补偿温度范围	-40~125°C
容许温度范围	-40~125°C
保存温度范围	-40~125°C
容许超负荷	200%
极限过载	500%
稳定性	±0.25%F.S./年
零点温飘	±1.5%F.S. (-40~-20°C)、±1.0%F.S. (-20~85°C)、±1.5%F.S. (85~125°C)
响应速度	<1.5ms
保护等级	相当于IP67 (连接对方连接器时)
膜片材质	17-4PH
连接螺纹材质	17-4PH
外壳材质	SUS304
绝缘电阻	250V DC / >100MΩ
抗电压	100V AC (1分钟内)
质量	105g (只含本体)
负载电阻	11V 150Ω (最大)、24V 500Ω (最大)
CE标记	符合EMC指令, 符合欧洲RoHS指令

(※1) 包含非线性/滞后/重复性

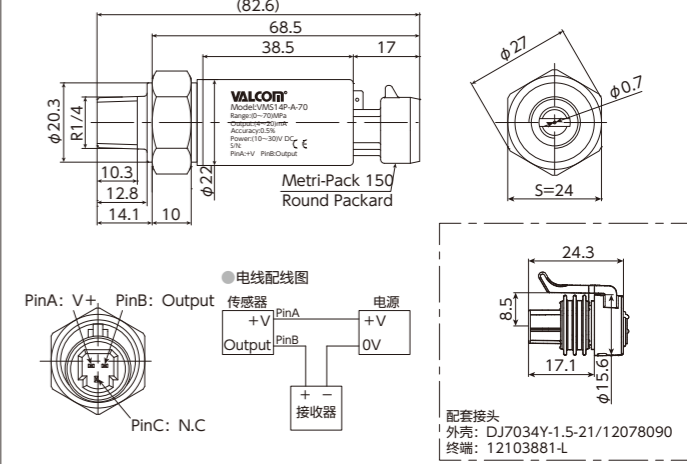
参考示例3



压力范围	0~20MPa
电源电压	10~30V DC
模拟输出	1~5V
常温精度 (※1)	±0.5%F.S. (@25°C)
补偿温度范围	-20~85°C
工作温度范围/保存温度范围	-40~125°C
容许超负荷	200%
极限过载	500%
稳定性	±0.25%F.S./年
零点温飘/满量程温飘	±0.5%F.S./10°C
抗冲击性	980m/s ² (11msec以下)
耐振性	196m/s ² (10Hz~2kHz)
响应性	<1.5ms
保护等级	IP66 (本体)
膜片材质/连接螺纹材质	17-4PH
外壳材质	SUS304
绝缘电阻	>100MΩ (@250V DC)
抗电压	100V AC (1分钟内)
质量	70g (只含本体)
负载电阻	≥2kΩ
消耗电流	5mA (Max)
CE标记	符合EMC指令, 符合欧洲RoHS指令

(※1) 包含非线性/滞后/重复性

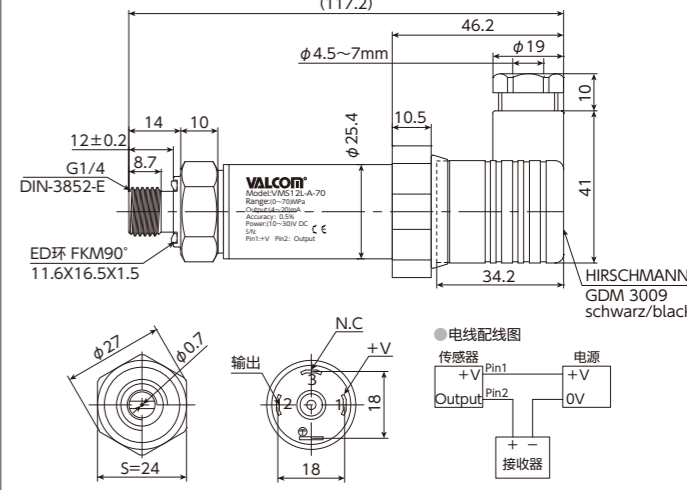
参考示例2



压力范围	0~70MPa
电源电压	10~30V DC
模拟输出	4~20mA
常温精度 (※1)	±0.5%F.S. (@25°C)
补偿温度范围	-20~85°C
容许温度范围	-40~125°C
保存温度范围	-40~125°C
容许超负荷	200%
极限过载	500%
稳定性	±0.25%F.S./年
零点温飘	0.25%F.S./10°C
满量程温飘	0.25%F.S./10°C
响应速度	<1.5ms
保护等级	相当于IP67 (连接对方连接器时)
膜片材质	17-4PH
连接螺纹材质	17-4PH
外壳材质	SUS304
绝缘电阻	>100MΩ (@250V DC)
抗电压	100V AC (1分钟内)
质量	95g (只含本体)
负载电阻	11V 150Ω (最大)、24V 500Ω (最大)
CE标记	符合EMC指令, 符合欧洲RoHS指令

(※1) 包含非线性/滞后/重复性

参考示例4



压力范围	0~70MPa
电源电压	10~30V DC
模拟输出	4~20mA
常温精度 (※1)	±0.5%F.S. (@25°C)
补偿温度范围	-20~85°C
容许温度范围	-40~125°C
保存温度范围	-40~125°C
容许超负荷	200%
极限过载	500%
稳定性	±0.25%F.S./年
零点温飘	0.25%F.S./10°C
满量程温飘	0.25%F.S./10°C
响应速度	<1.5ms
保护等级	相当于IP65 (只含本体)
膜片材质	17-4PH
连接螺纹材质	17-4PH
外壳材质	SUS304
绝缘电阻	>100MΩ (@250V DC)
抗电压	100V AC (1分钟内)
质量	150g (只含本体)
负载电阻	11V 150Ω (最大)、24V 500Ω (最大)
CE标记	符合EMC指令, 符合欧洲RoHS指令

(※1) 包含非线性/滞后/重复性

压力传感器 VMS