

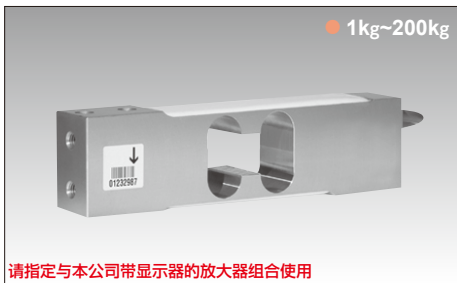
# 单点式荷重计

计重 压缩

## VSP4MC3MR series

● 超高精度 ● 小型 ● 优良的耐环境性能 ● 计量范围较广

● 外形尺寸 [单位: mm]

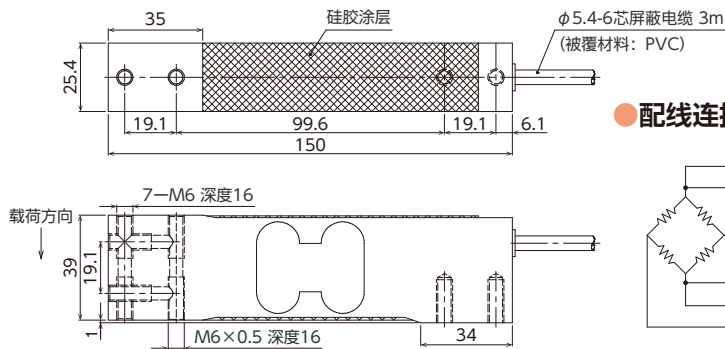


### 规格

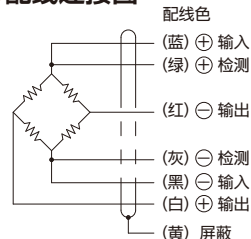
额定输出	1.8 <sup>+0.27</sup> / <sub>-0.18</sub> mV/V (1kg) 2.0mV/V ± 0.2mV/V (3~200kg)
非线性	± 0.0166% R.C.
滞后	± 0.0166% R.C.
零点平衡	± 0 ± 0.1mV/V
输出温度影响	20~40°C: ± 0.0175% R.C./10°C -10~20°C: ± 0.0117% R.C./10°C
允许过载	150% R.C.
温度补偿范围	-10~40°C (不可结露、结冰)
允许温度范围	-10~50°C (不可结露、结冰)
保存温度范围	-25~70°C (不可结露、结冰)
输入阻抗	300~500Ω
输出阻抗	300~500Ω
推荐外加电压	5V
外加电压范围	15V
绝缘阻抗	2GΩ 以上 (DC100V)
防护结构	相当于IP67 (注1)
电缆	φ 5.4-6芯屏蔽电缆3m

最小载荷返回输出: ± 0.0166% R.C. 偏心误差: ± 0.0233% R.C.

(注1) 由于电缆外皮会随时间发生老化, 可能会降低电缆取出口的密封性能。



### 配线连接图



选择	型号	额定容量	最小检定精度等级	零点温漂	最大承载面
	VSP4MC3MR-1kg	1kg (9.807N)	0.1g (0.0098N)	± 0.0140% R.C./10°C	300×300mm
	VSP4MC3MR-3kg	3kg (29.42N)	0.2g (0.00196N)	± 0.0093% R.C./10°C	300×300mm
	VSP4MC3MR-5kg	5kg (49.03N)	0.5g (0.00490N)	± 0.0140% R.C./10°C	300×300mm
	VSP4MC3MR-7kg	7kg (68.65N)	0.5g (0.00490N)	± 0.0100% R.C./10°C	300×300mm
	VSP4MC3MR-10kg	10kg (98.07N)	1g (0.00981N)	± 0.0140% R.C./10°C	300×300mm
	VSP4MC3MR-15kg	15kg (147.1N)	1g (0.00981N)	± 0.0093% R.C./10°C	450×450mm
	VSP4MC3MR-20kg	20kg (196.1N)	2g (0.01961N)	± 0.0140% R.C./10°C	450×450mm
	VSP4MC3MR-30kg	30kg (294.2N)	2g (0.01961N)	± 0.0093% R.C./10°C	450×450mm
	VSP4MC3MR-50kg	50kg (490.3N)	5g (0.04903N)	± 0.0140% R.C./10°C	600×600mm
	VSP4MC3MR-75kg	75kg (735.5N)	5g (0.04903N)	± 0.0093% R.C./10°C	600×600mm
	VSP4MC3MR-100kg	100kg (980.7N)	10g (0.09807N)	± 0.0140% R.C./10°C	600×600mm
	VSP4MC3MR-150kg	150kg (1.471N)	10g (0.09807N)	± 0.0093% R.C./10°C	600×600mm
	VSP4MC3MR-200kg	200kg (1.961kN)	20g (0.19613N)	± 0.0140% R.C./10°C	600×600mm