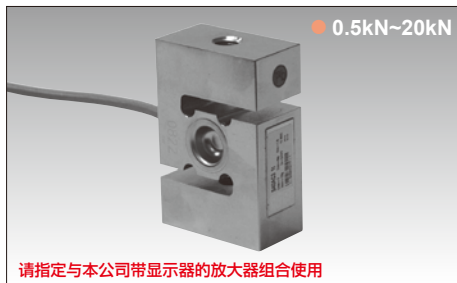


# S字式荷重计



## VS40AC3 series

- 额定容量500N~20kN的丰富的产品类型
- 低成本 ● 优良的耐环境性能



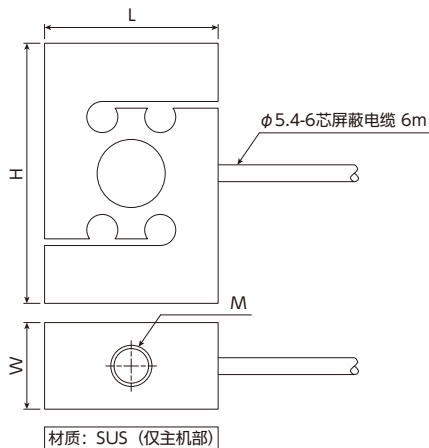
### 规格

额定输出	拉伸 2mV/V ± 0.25% 压缩 -2mV/V ± 0.25%
非线性	± 0.0180% R.C.
滞后	± 0.0170% R.C.
零点平衡	± 0.01mV/V
零点温漂	± 0.0170% R.C./10°C
输出温度影响	± 0.0140% R.C./10°C
允许过载	150% R.C.
温度补偿范围	-10~40°C (不可结露、结冰)
允许温度范围	-30~70°C (不可结露、结冰)
输入阻抗	340.0~500.0Ω
输出阻抗	350 ± 1.5Ω
推荐外加电压	5V以下
最大外加电压	12V
绝缘阻抗	5GΩ以上 (DC100V)
防护结构	相当于 IP68 (注1)
电缆	φ 5.4-6芯屏蔽电缆 6m

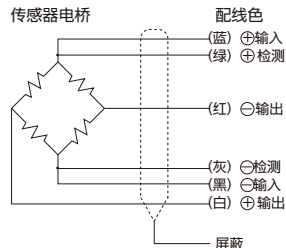
蠕变30分钟: ± 0.0245% R.C.

(注1) 由于电缆外皮会随时间发生老化, 可能会降低电缆进出口的密封性能。

### 外形尺寸 [单位: mm]



### 配线连接图



※对于延长电缆的情况, 中转电缆的配线颜色可能会有所不同。

选择	型号	额定容量	额定位移量	L	W	H	M	质量
	VS40AC3- 50KGD	490.3N (50kgf)	0.15mm ± 15%	50.8	25.4	63.5	M8 × 1.25	0.6kg
	VS40AC3-100KGD	980.7N (100kgf)	0.15mm ± 15%	50.8	25.4	76.2	M12 × 1.75	0.7kg
	VS40AC3-200KGD	1.961kN (200kgf)	0.15mm ± 15%	50.8	25.4	76.2	M12 × 1.75	0.7kg
	VS40AC3-500KGD	4.903kN (500kgf)	0.15mm ± 15%	57.2	31	87.3	M12 × 1.75	1.1kg
	VS40AC3- 1TD	9.807kN (1tonf)	0.25mm ± 15%	57.2	31	87.3	M12 × 1.75	1.1kg
	VS40AC3- 2TD	19.61kN (2tonf)	0.38mm ± 15%	69.8	36.5	100	M24 × 2	1.7kg
	VS40AC3- 3TD	29.41kN (3tonf)	0.50mm ± 15%	76.2	41.3	111.8	M24 × 2	1.7kg
	VS40AC3- 5TD	49.03kN (5tonf)	0.76mm ± 15%	101.6	50.8	141.3	M24 × 2	2.2kg

【生产结束】

※为包含电缆在内的质量。