

# 带防超载结构S式荷重计



## VS2M series

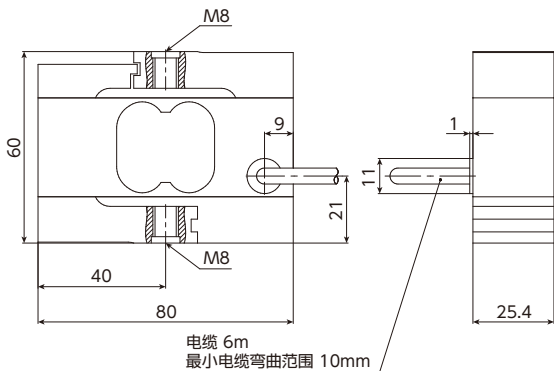
- 带防超载结构 (极限载荷1000%R.C.)
- 高精度·小型 ● 支持拉伸压缩载荷
- 外形尺寸 [单位: mm]

### ● 配线连接图

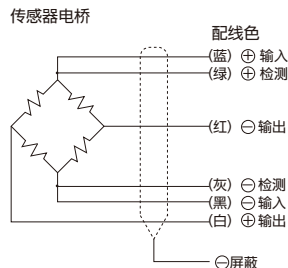


### ● 规格

额定输出	2mV/V±0.25%
非线性	±0.02%R.C.
滞后	±0.02%R.C.
零点平衡	±5%R.O.
零点温漂	±0.02%R.C./10℃
输出温度影响	±0.02%R.C./10℃
允许载荷	150%R.C.
极限载荷	1000%R.C.
破坏载荷	1000%R.C.
允许相对动载荷	140%
额定温度范围	10~45℃
动作温度范围	-10~70℃
保存温度范围	-10~85℃
输入阻抗	345Ω以上
输出阻抗	350Ω±50Ω
推荐外加电压	5V以下
影响外加电压	0.5~12V
绝缘阻抗	2GΩ
防护结构	相当于 IP67 (注1)
电缆	6芯电缆 6m



材质: 铝 (传感器部)  
硅酮、PUR绝缘 (灌封材料)



※对于延长电缆的情况, 中转电缆的配线颜色可能会有所不同。

选择	型号	额定容量	极限扭力	极限弯曲模量	额定位移量	固有频率	质量
	VS2M- 10N	10N	4N·m	6N·m	0.27mm	94.4Hz	0.5kg
	VS2M- 20N	20N	8N·m	25N·m	0.21mm	146Hz	0.5kg
	VS2M- 50N	50N	25N·m	34N·m	0.18mm	243Hz	0.5kg
	VS2M- 100N	100N	28N·m	50N·m	0.15mm	358Hz	0.5kg
	VS2M- 200N	200N	28N·m	71N·m	0.13mm	475Hz	0.5kg
	VS2M- 500N	500N	28N·m	95N·m	0.12mm	582Hz	0.5kg
	VS2M-1000N	1000N	28N·m	125N·m	0.13mm	618Hz	0.5kg

蠕变30分钟: ±0.02%R.C. (注1) 由于电缆外皮会随时间发生老化, 可能会降低电缆取出口的密封性能。

※为包含电缆在内的质量。