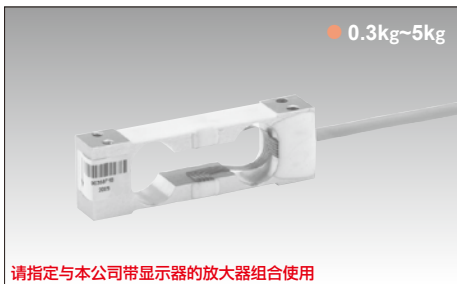


# 单点式荷重计

计重 压缩

## VPW4MC3 series



### 规格

额定输出	1.800~2.200mV/V (2~5kg)
非线性	※1
滞后	±0.0150%R.C.
零点平衡	±0.0150%R.C.
输出温度影响	±0.1mV/V 20~40℃: ±0.0175%R.C./10℃ -10~20℃: ±0.0117%R.C./10℃
允许侧向载荷	300%R.C.
温度补偿范围	-10~40℃ (不可结露、结冰)
影响温度范围	-10~50℃ (不可结露、结冰)
输入阻抗	342.0~418.0Ω
输出阻抗	342.0~418.0Ω
推荐外加电压	5V
外加电压范围	15V
绝缘阻抗	2000MΩ (DC100V)
防护结构	相当于 IP65 (注1)
电缆	4芯屏蔽电缆 0.4m

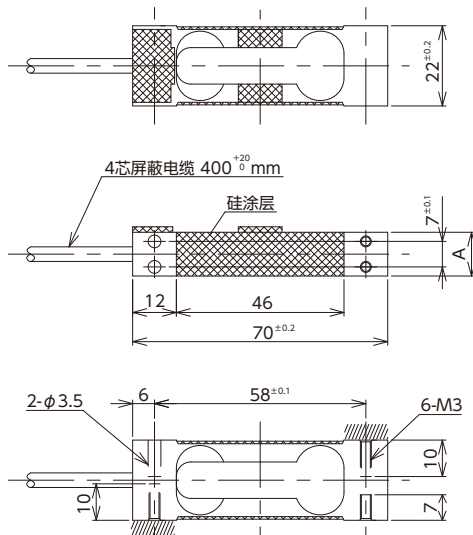
※1: 0.3、0.5kg: 0.900~1.100mV/V

蠕变30分钟: ±0.0166%R.C.

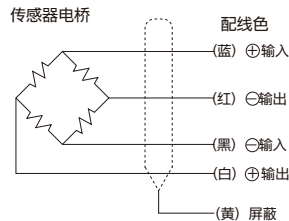
(注1) 由于电缆外皮会随时间发生老化, 可能会降低电缆进出口的密封性能。

- 低容量高精度
- 优良的耐环境性能
- 薄型

### 外形尺寸 [单位: mm]



### 配线连接图



※对于延长电缆的情况, 中转电缆的配线颜色可能会有所不同。

材质: 铝合金 (仅主机部)

选择	型号	额定容量	零点温漂	最大承载面	极限过载	额定位移量	质量	A
	VPW4MC3-0.3kg	0.3kg (2.942N)	±0.0466%R.C./10℃	200×200mm	150%R.C.	约0.5mm	约0.05kg	12 <sup>±0.2</sup>
	VPW4MC3-0.5kg	0.5kg (4.903N)	±0.0560%R.C./10℃	200×200mm	150%R.C.	约0.5mm	约0.05kg	12 <sup>±0.2</sup>
	VPW4MC3-2kg	2kg (19.61N)	±0.0350%R.C./10℃	200×200mm	150%R.C.	约0.5mm	约0.05kg	15
	VPW4MC3-3kg	3kg (29.42N)	±0.0233%R.C./10℃	200×200mm	150%R.C.	约0.5mm	约0.05kg	15
	VPW4MC3-5kg	5kg (49.03N)	±0.0280%R.C./10℃	200×200mm	150%R.C.	约0.5mm	约0.05kg	15

※为包含电缆在内的质量。