

单点式荷重计

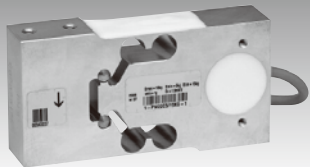
计重 压缩

VPW22C3 series

- 高精度
- 优良的耐环境性能
- 相当于IP67

接单后生产

● 6kg~30kg



请指定与本公司带显示器的放大器组合使用

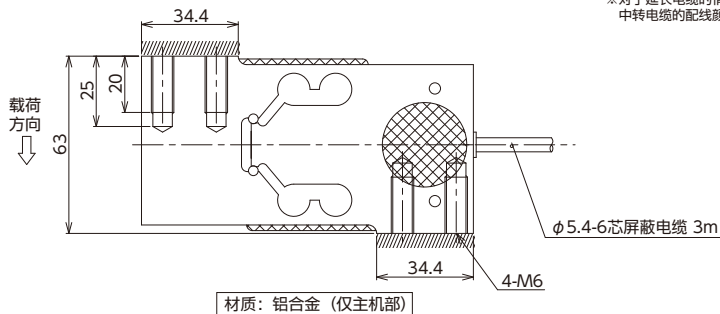
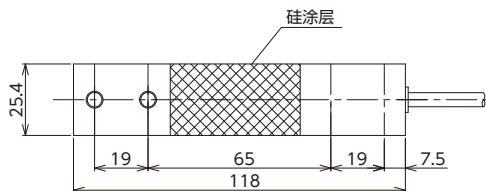
规格

| | |
|--------|---|
| 额定输出 | 1.9±0.1mV/V |
| 非线性 | ±0.0166%R.C. |
| 滞后 | ±0.0166%R.C. |
| 零点平衡 | ±0.1mV/V |
| 输出温度影响 | 20~40℃: ±0.0175%R.C./10℃ -10~20℃: ±0.0117%R.C./10℃ |
| 允许过载 | 150%R.C. |
| 允许侧向载荷 | 300%R.C. |
| 允许动载荷 | 70%R.C. |
| 温度补偿范围 | -10~40℃ (不可结露、结冰) |
| 允许温度范围 | -20~50℃ (不可结露、结冰) |
| 输入阻抗 | 300~500Ω |
| 输出阻抗 | 300~500Ω |
| 推荐外加电压 | 5V |
| 外加电压范围 | 1~12V |
| 绝缘阻抗 | 1GΩ |
| 防护结构 | 相当于IP67 (注1) |
| 电缆 | φ5.4-6芯屏蔽电缆 3m |

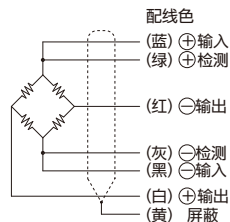
蠕变30分钟: ±0.0166%R.C. 偏心误差±0.0233%R.C.

(注1) 由于电缆外皮会随时间发生老化, 可能会降低电缆取出口的密封性能

外形尺寸 [单位: mm]



配线连接图



※对于延长电缆的情况, 中转电缆的配线颜色可能会有所不同。

| 选择 | 型号 | 额定容量 | 最大承载面 | 零点温漂 | 额定位移量 | 质量 |
|----|--------------|---------------|-----------|--------------|---------|--------|
| | VPW22C3- 6kg | 6kg (58.84N) | 400×400mm | ±0.0175%R.C. | 约0.15mm | 约0.5kg |
| | VPW22C3-10kg | 10kg (98.07N) | 400×400mm | ±0.0140%R.C. | 约0.15mm | 约0.5kg |
| | VPW22C3-20kg | 20kg (196.1N) | 400×400mm | ±0.0140%R.C. | 约0.15mm | 约0.5kg |
| | VPW22C3-30kg | 30kg (294.2N) | 400×400mm | ±0.0093%R.C. | 约0.15mm | 约0.5kg |

※为包含电缆在内的质量。