

平面式荷重计

载荷

压缩

VLC-G811 series

●易于安装到轴、油缸上的小型平面式结构

●外形尺寸 [单位: mm]

●配线连接图

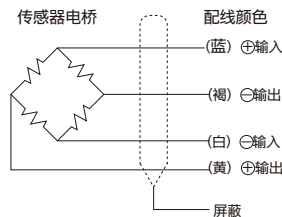
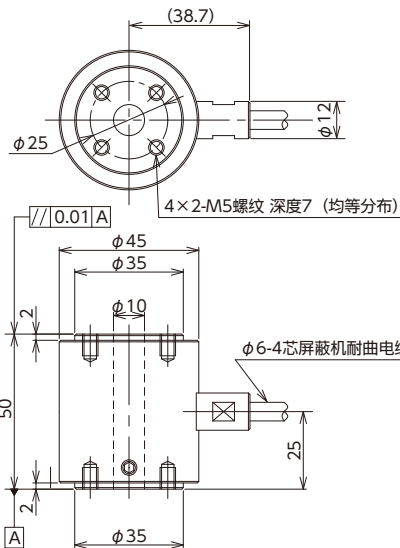
荷重计
VLC-024A/VLC-G811



规格

额定输出	0.990~1.010mV/V
非线性	±0.5%R.C.
滞后	±0.5%R.C.
重复性	±0.3%R.C.
零点平衡	-0.050~0.050mV/V
零点的温度影响	±0.1%R.C./10°C
输出的温度影响	±0.1%R.C./10°C
允许过载	150%R.C.
温度补偿范围	-5~70°C (不可结露、结冰)
允许温度范围	-10~75°C (不可结露、结冰)
输入阻抗	343.0~357.0Ω
输出阻抗	343.0~357.0Ω
推荐外加电压	8V以下
最大外加电压	12V
绝缘阻抗	1000MΩ以上 (DC50V)
防护结构	相当于IP50 (注1)
电缆	φ6mm 4芯屏蔽机耐曲电缆 (KDF-SB 2P×0.25Q) 5m直接连接

(注1) 由于电缆外皮会随时间发生老化, 可能会降低电缆进出口的密封性能。



※对于延长电缆的情况, 中转电缆的配线颜色可能会有所不同。

选择	型号	额定容量	额定位移量	质量
	VLC-10KNG811	10kN	约0.04mm	约700g
	VLC-20KNG811	20kN	约0.04mm	约700g
	VLC-50KNG811	50kN	约0.04mm	约700g

※为包含电缆在内的质量。