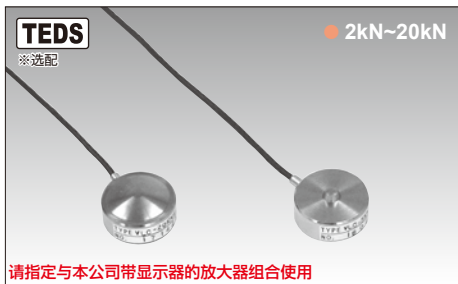


超小型负载按钮式荷重计

载荷

压缩

VLC-E159 series



规格

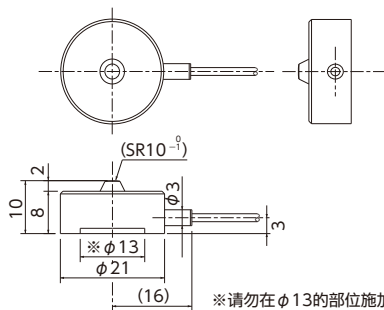
额定输出	1mV/V ± 30% (20kN: 1.5mV/V ± 20%)
非线性	± 1% R.C. 以内 (20kN: ± 2% R.C. 以内)
滞后	± 1% R.C. 以内 (20kN: ± 2% R.C. 以内)
重复性	± 1% R.C. 以内
零点平衡	± 5% R.C. 以内
零点的温度影响	± 0.5% R.C. / 10°C
输出的温度影响	± 0.5% R.C. / 10°C
允许过载	120% R.C.
温度补偿范围	-5~50°C (不可结露、结冰)
允许温度范围	-10~60°C (不可结露、结冰)
输入阻抗	350Ω ± 2.5%
输出阻抗	350Ω ± 2.5%
推荐外加电压	5V 以下
最大外加电压	7V
绝缘阻抗	1000MΩ 以上 (DC 50V)
防护结构	相当于 IP60 (仅主体部分) (注1)
电缆	φ 1.7 4芯屏蔽电缆 (FEP-PVC-YI) 3m 直接连接

(注1) 由于电缆外皮会随时间发生老化, 可能会降低电缆进出口的密封性能。

- 超小型
- 支持高载荷

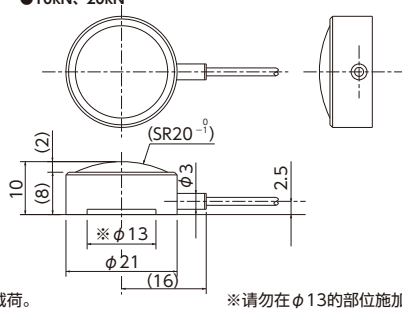
外形尺寸 [单位: mm]

● 2kN, 5kN



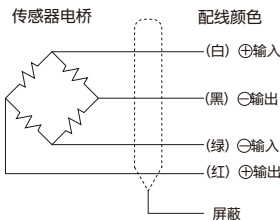
材质: SUS630 (仅主体部分)
表面处理: H900 (HRC40以上)

● 10kN, 20kN



材质: SUS630 (仅主体部分)
表面处理: H900 (HRC40以上)

配线连接图



※对于延长电缆的情况, 中转电缆的配线颜色可能会有所不同。

※屏蔽线在主体上未接地。

选择	型号	额定容量	额定位移量	质量
	VLC- 2KNE159	2kN	约0.01mm	约50g
	VLC- 5KNE159	5kN	约0.01mm	约50g
	VLC-10KNE159	10kN	约0.01mm	约50g
	VLC-20KNE159	20kN	约0.01mm	约50g

※为包含电缆在内的质量。