

平面式荷重计

载荷

压缩

VLC-024Aseries

- 易于安装到轴、油缸上的小型平面式结构
- 低成本型
- 外形尺寸 [单位: mm]



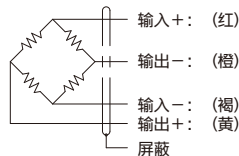
请指定与本公司带显示器的放大器组合使用

规格

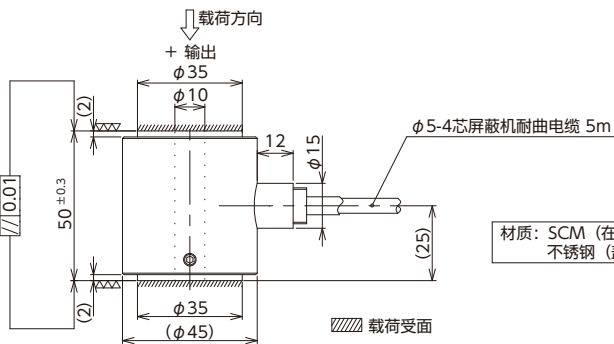
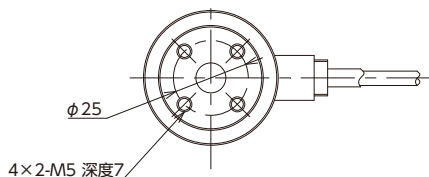
额定输出	1mV/V ± 0.1mV/V
非线性	± 0.5% R.C.
滞后	± 0.5% R.C.
重复性	± 0.3% R.C.
零点平衡	± 0.1mV/V
零点的温度影响	± 0.1% R.C./10°C
输出的温度影响	± 0.1% R.C./10°C
允许过载	150% R.C.
温度补偿范围	-10~60°C (不可结露、结冰)
允许温度范围	-10~60°C (不可结露、结冰)
输入阻抗	420 ± 50Ω
输出阻抗	350 ± 5Ω
推荐外加电压	5V以下
最大外加电压	10V
绝缘阻抗	1000MΩ以上
防护结构	相当于IP54 (注1)
电缆	φ 5-4芯屏蔽机耐曲电缆 5m直接连接

(注1) 由于电缆外皮会随时间发生老化, 可能会降低电缆进出口的密封性能。

配线连接图



※对于延长电缆的情况, 中转电缆的配线颜色可能会有所不同。



材质: SCM (在形变体)
不锈钢 (盖)

选择	型号	额定容量	额定位移量	质量
	VLC- 5KN-024A	5kN	约0.02mm	约1kg
	VLC- 10KN-024A	10kN	约0.02mm	约1kg
	VLC- 20KN-024A	20kN	约0.02mm	约1kg
	VLC- 30KN-024A	30kN	约0.02mm	约1kg
	VLC- 50KN-024A	50kN	约0.02mm	约1kg
	VLC-100KN-024A	100kN	约0.02mm	约1kg

※为包含电缆在内的质量。