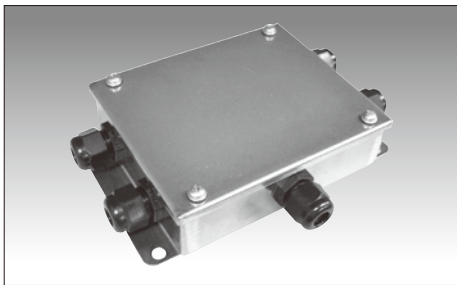


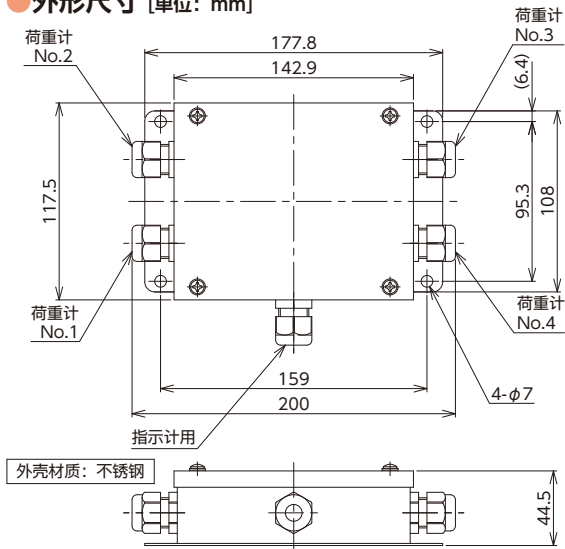
# 不锈钢制防滴型接线盒

# VJBX-4A

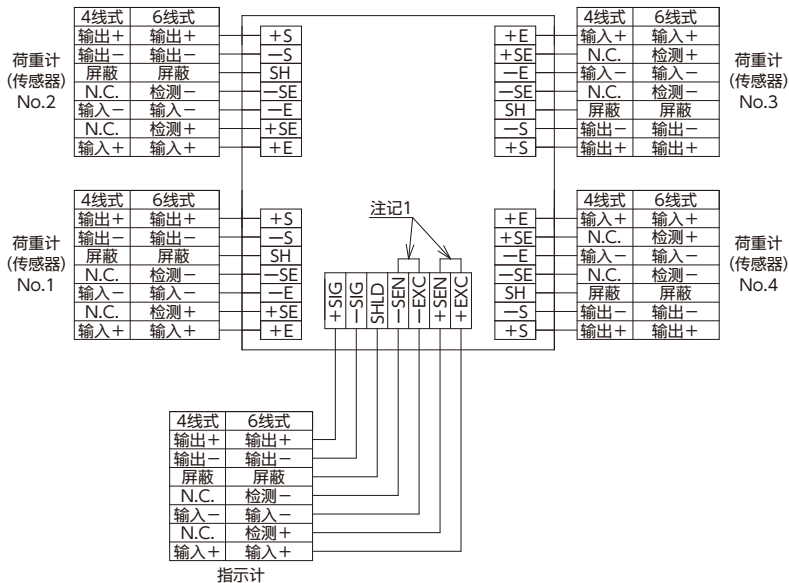
- 不锈钢制
- 能进行4个荷重计的求和
- 防护结构相当于 IP65等级



## 外形尺寸 [单位: mm]



## 配线连接图



### 《注记》

1. 在荷重计4线式或指示计4线式的情况下, 请采用跳线等来短接。
2. 如重量平衡出现偏移, 需要进行四角调整时, 请利用旋钮电阻进行调节。  
※另外, 在产品出厂时, 进行了短接, 因此无法用跳线进行四角调整。  
(详细内容请参照附件使用说明书。)
3. 适合电缆直径:  $\phi 4.3 \sim \phi 6.5$
4. 芯线采用前端分散或柱状端子连接。
5. 电缆请使用4线式或6线式 (带感应+、-)。