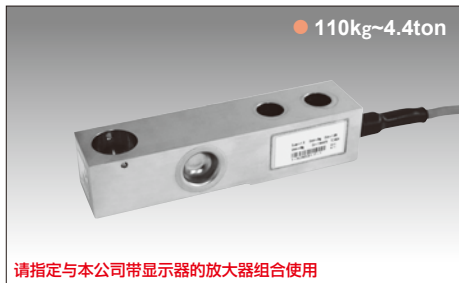


悬臂梁式荷重计

VHLCB2C3 series

计重 压缩

● 超高精度 ● 不锈钢制 ● 特别优良的耐环境性能 ● 真空密封



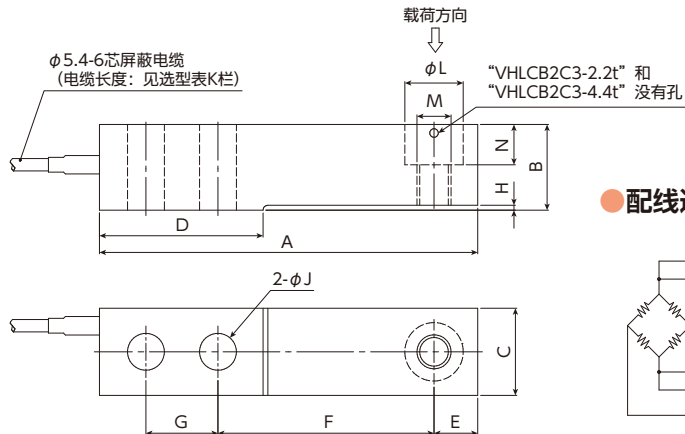
规格

额定输出	1.938~1.942mV/V
非线性	±0.0170%R.C.
滞后	±0.0166%R.C.
零点平衡	-0.019~0.019mV/V
零点温漂	±0.0140%R.C./10℃ ※1
输出温度影响	±0.0140%R.C./10℃
允许过载	150%R.C. (1.76t: 171%R.C.)
温度补偿范围	-10~40℃ (不可结露、结冰)
允许温度范围	-30~70℃ (不可结露、结冰)
输入阻抗	350~480Ω
输出阻抗	348.0~352.0Ω
推荐外加电压	5V
外加电压范围	0.5~15V
绝缘阻抗	5GΩ以上
防护结构 (注1)	IP68/IP69K 符合EN 60529 (IEC 60529)
电缆	TPE 6芯屏蔽电缆 参照右表K尺寸

※1: 110kg、550kg、1.1t: ±0.0127%R.C./10℃
 骤变30分钟: ±0.0166%R.C.

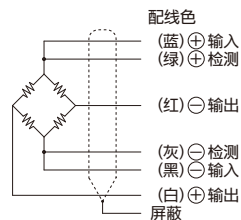
(注1) 由于电缆外皮会随时间发生老化, 可能会降低电缆取出口的密封性能。

外形尺寸 [单位: mm]



材质: SUS (仅主机部)

配线连接图



※对于延长电缆的情况,
 中转电缆的配线颜色可能会有所不同。

选择	型号	额定容量	额定位移量	A	B	C	D	E	F	G	H	φJ	K	φL	M	N	质量
	VHLCB2C3-110kg	110kg (1.079kN)	约0.5mm	133.4	30.2	30.7	57.7	15.4	76.2	25.4	1.7	13	3m	20.6	M12	14.2	约0.9kg
	VHLCB2C3-220kg	220kg (2.158kN)	约0.5mm	133.4	30.2	30.7	57.7	15.4	76.2	25.4	1.7	13	3m	20.6	M12	14.2	约0.9kg
	VHLCB2C3-550kg	550kg (5.394kN)	约0.5mm	133.4	30.2	30.7	57.7	15.4	76.2	25.4	1.7	13	3m	20.6	M12	14.2	约0.9kg
	VHLCB2C3-1.1t	1.1ton (10.79kN)	约0.5mm	133.4	30.2	30.7	57.7	15.4	76.2	25.4	1.7	13	3m	20.6	M12	14.2	约0.9kg
	VHLCB2C3-1.76t	1.76ton (17.26kN)	约1.4mm	133.4	30.2	30.7	51.7	15.4	76.2	25.4	1.7	13	3m	20.6	M12	14.2	约0.9kg
	VHLCB2C3-2.2t	2.2ton (21.58kN)	约0.5mm	171.5	36.5	36.8	76.2	19.1	95.3	38.1	2.5	20.5	6m	30.2	M20	17.0	约1.6kg
	VHLCB2C3-4.4t	4.4ton (43.15kN)	约0.5mm	171.5	42.9	42.9	76.2	19.1	95.3	38.1	2.5	20.5	6m	30.2	M20	20.1	约2.2kg

※为包含电缆在内的质量。