

模块式荷重计

计重 压缩

VHLC3/MLBR series



请指定与本公司带显示器的放大器组合使用

规格

额定输出	1.94mV/V±0.1%
非线性	±0.0170%R.C.
滞后	±0.0170%R.C.
零点平衡	-0.019~0.030mV/V
零点温漂	±0.0140%R.C./10℃ ※1
输出温度影响	±0.0140%R.C./10℃
允许过载	120%R.C.
极限侧向载荷	100%R.C.
允许动载荷	70%R.C. (频率、振幅的条件符合DIN 50100)
温度补偿范围	-10~40℃ (不可结露、结冰)
允许温度范围	-30~70℃ (不可结露、结冰)
输入阻抗	350.0~490.0Ω
输出阻抗	350±2Ω
推荐外加电压	5V
外加电压范围	0.5~15V
绝缘阻抗	5000MΩ
防护结构	相当于 IP68 (注1)
电缆	PVC 6芯屏蔽电缆 参照右表K尺寸

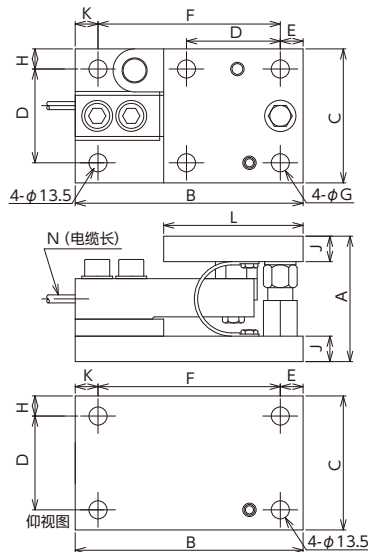
※1: 550kg、1.1t: ±0.0127%R.C./10℃

蠕变30分钟: ±0.0166%R.C.

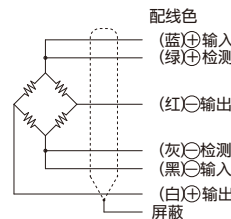
(注1) 由于电缆外皮会随时间发生老化, 可能会降低电缆进出口的密封性能。

- 最适用于罐的计重
- 模块式
- 特别优良的耐环境性能
- 不锈钢制
- 带有防超载机构、防浮起机构
- 限制高度的紧凑型设计
- 利用撑杆的防振动机构
- 利用弯曲轴承的自竖立设计

外形尺寸 [单位: mm]



配线连接图



※对于延长电缆的情况, 中转电缆的配线颜色可能会有所不同。

选择	型号	额定容量	额定位移量	A	B	C	D	E	F	φG	H	J	K	φL	N	质量
	VHLC3/MLBR-220kg	220kg (2.158kN)	0.5mm	93.6 ^{±1.6}	170	100	70	17	136	13.5	15	19	17	104	3m	约7kg 约10kg
	VHLC3/MLBR-550kg	550kg (5.394kN)	0.5mm	93.6 ^{±1.6}	170	100	70	17	136	13.5	15	19	17	104	3m	
	VHLC3/MLBR-1.1t	1.1ton (10.79kN)	0.5mm	93.6 ^{±1.6}	170	100	70	17	136	13.5	15	19	17	104	3m	
	VHLC3/MLBR-1.76t	1.76ton (17.26kN)	1.4mm	93.6 ^{±1.6}	170	100	70	17	136	13.5	15	19	17	104	3m	
	VHLC3/MLBR-2.2t	2.2ton (21.58kN)	0.5mm	125.3 ^{±2}	220	120	84	25.5	175	14	18	23	19.5	135	6m	
	VHLC3/MLBR-4.4t	4.4ton (43.15kN)	0.5mm	125.3 ^{±2}	220	120	84	25.5	175	14	18	23	19.5	135	6m	

※为包含电缆在内的质量。

ロードセル
VHLC3/VHLC3 MLBR