

VSW2系列 通用功能及接线示例

功能

名称	功能
关于设定输出的功能	
比较值设定功能	设定输出的比较值可设定2点（带模拟输出的情况下为1点）
滞后/窗口比较器切换功能	从滞后模式与窗口比较器模式中选择，能够切换设定输出的动作
正常开启/正常关闭切换功能	可以选择设定输出的正常开启（N.O.）或正常关闭（N.C.）
NPN/PNP 切换功能	将设定输出设置为NPN输出，还是设置为PNP输出，能够选择（输出02N不能支持）
与模拟输出相关的功能（带模拟输出的情况）	
模拟输出量程比例调试功能	能够设定4~20mA输出的输出范围
与显示相关的功能	
显示颜色切换功能	可以根据设定输出的动作状态，从红色或绿色中选择显示色
2nd显示功能	可以进行1st显示相对于满量程值的换算设定
最大值/最小值存储	可以将显示的最大值与最小值存储到内存中
峰值保持	可以保持输入的最大值
零点迁移	可以在±20%之间调整零点的显示值
衰减常数	设定衰减常数，可以忽略输入的微小变化
零限点	可以设定零限点的ON/OFF
显示更新速度	可以选择显示更新速度
Fix零点功能	可以将零点附近的微小压力变化固定到零
移动平均设定功能	设定采样范围，吸收输入的微小变化
其他功能	
模拟测试功能	即使在没有输入的状态下，也可以改变显示值，模拟进行设定输出或模拟输出
键盘锁功能	为防止误操作，可以锁定键盘输入
主体摇头机构（仅VT传感器与F传感器）	可以使显示单元主体相对于传感器单元在±120度的范围内转动

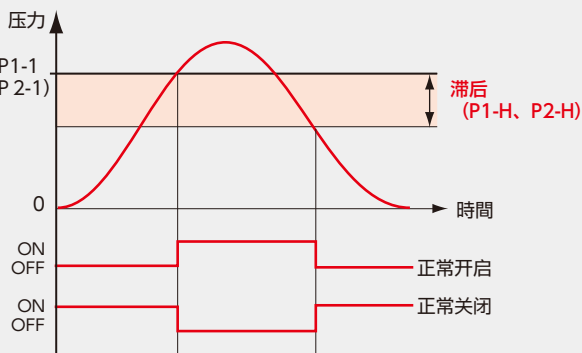
数字压力表
通用功能及接线示例

【滞后模式】

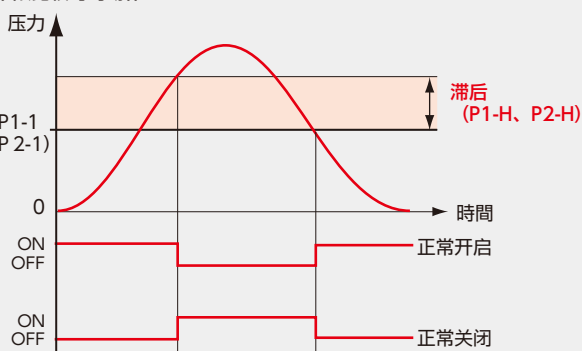
为了防止在设定值附近抖振，使设定值具有一定范围的功能。

※上限比较时的动作图。

●上限比较时的动作



●下限比较时的动作

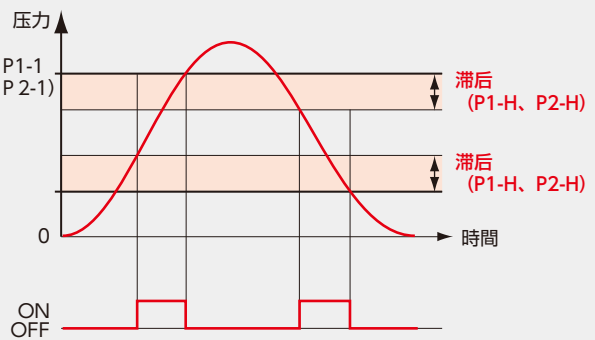


【窗口比较器模式】

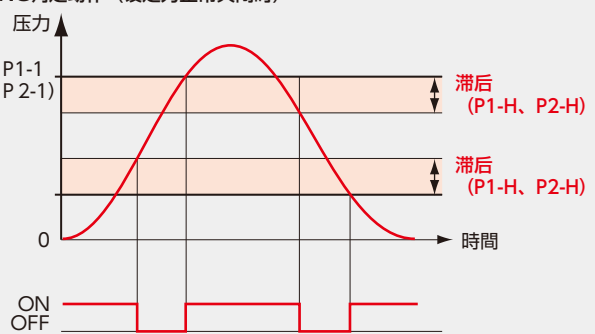
可以监视一个设定输出中指定的压力范围的功能。根据N.O.与N.C.的切换，选择进行GO判定或 NG判定。

※P1-1 or P2-1=上限以及P1-2 or P2-2=下限时时的动作图。

●GO判定动作（设定为正常开启时）



●NG判定动作（设定为正常关闭时）

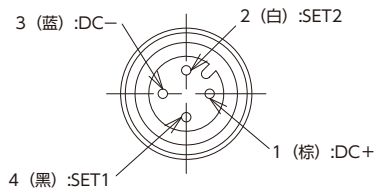


请注意，如果在NG判定动作（正常关闭）中切换动作判定，滞后的动作方向会发生变化。

配线图

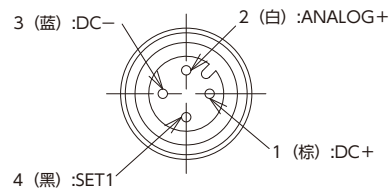
● VSW2-02 (02N) 式

2设定集电极开路输出



● VSW2-31式

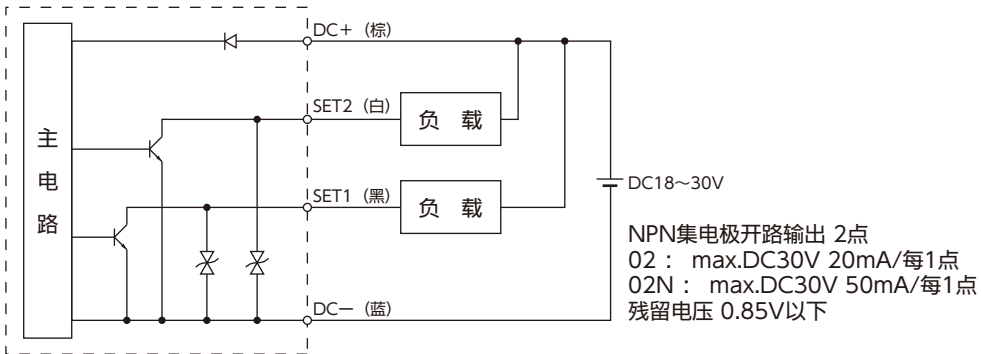
4~20mA+1设定集电极开路输出



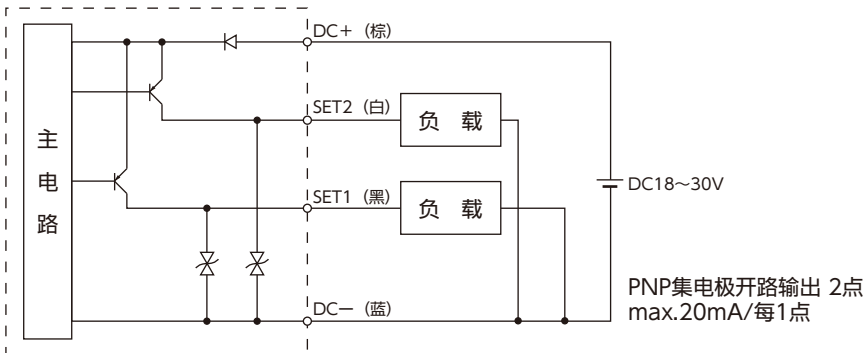
配线例

● VSW2-02 (02N) (双设定输出型)

NPN输出选择时

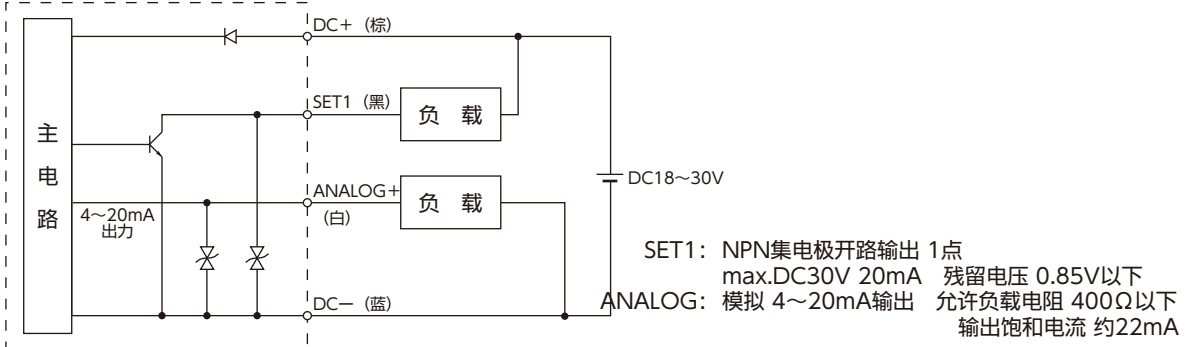


PNP输出选择时
(VSW-02)



● VSW2-31 (1设定输出+4~20mA输出式)

NPN输出选择时



PNP输出选择时

