

VST series

- 高精度 ±0.25%F.S. ±1 digit 以下 (包含使用温度 0~50°C 温度特性的综合精度)
- 传感器和开关均可使用
- 可在 AC100V/AC200V 下使用, 支持 AC 通用电源
- 可视化现场显示的最佳选择

测量介质	水、油、气体等不会腐蚀Hastelloy哈氏合金 C-22同等材料及SUS316L的介质
测量种类	可在正压下测量
测量范围	100~3500kPa

规格

显示	-5000 ~ 5000	防护等级	符合 JIS C 0920 标准的防尘、防喷流型 (※2)
显示颜色	主显示: 红色、橙色、绿色 (任意设定)、副显示: 红色	抗震性能	19.6m/s ² (2G) 10~60Hz X·Y·Z 各方向2小时
额定容量	100, 200, 500, 1000, 2000, 3500kPa	连接螺丝形状	Rc1/4
校准量程	0~100, 200, 500kPa 1, 2, 2.5, 3.5MPa	适合规格	CE标志 (EMC指令、低电压指令、欧盟RoHS指令)
精度	±0.25%F.S. ±1 digit 以下 包含非线性、滞后、重复性、0~50°C 的温度特性 (25°C 基准)	电源电压	AC100~240V 50/60Hz
输出	双设定继电器输出 + 4~20mA 输出	耗电量	15VA 以下
	设定输出 额定控制容量 (负载电阻) AC240V 3A, DC30V 3A 机械寿命 5000 万次以上 (开闭频率 300 次/分) 电气寿命 10 万次 (负载电阻、开闭频率 20 次/分、额定控制容量时) 响应时间 约 20msec (※1)	各种功能	模拟测试功能、阻尼功能、移动平均功能 最大值与最小值存储功能、峰值保持功能
	量程缩放比例可任意设定 负载电阻 500Ω 以下、响应时间 约 10msec (※1)	受压部材质	Hastelloy 哈氏合金 C-22 同级材料
	使用温度范围	温度 0~50°C (测量介质温度 0~70°C)	连接螺丝材质
允许过载	100kPa、1MPa: 400%R.C. 200kPa: 350%R.C. 500kPa、2MPa: 250%R.C. 3.5MPa: 150%R.C.	质量	主机: 约 820g、专用支架: 约 85g 专用支架、支架安装螺丝、M20 管塞螺母 使用说明书 1 份 (请指定日文或英文) 试验报告单 1 份
		配件	
		选配 (※3)	电缆接地 [星和电机: SCT-14]

(※1) 0~90% 响应时间。阻尼、移动平均设定为最快的情况 (※2) IP65 防护等级以上的电缆接地连接状态 (※3) 标配不附带。请与本公司营业部联系。

特点

高精度

- 在包含非线性、滞后、重复性、温度特性 (0~50°C) 的综合精度上实现高精度化 (±0.25%F.S.)
- 压力显示为 4 位数字显示

AC100~240V 通用电源

- 可使用 AC100V/AC200V 支持 AC 通用电源

最适合于现场显示的可视化

- 主显示为红、橙、绿 三种颜色变换
- 主显示字符高 14mm 的大型 LED 显示

2 设定 + 4~20mA 模拟输出

- 支持传感器、开关等任何使用方法
- 模拟输出可实现比例缩放, 分辨率更高
- 搭载模拟测试功能, 用于模拟输出的回路检查
- 在两个副显示器上显示继电器输出的设定值

高等级防护性能与丰富的功能

- 防护结构符合 JIS C0920 标准
- 阻尼功能、移动平均功能、最大值与最小值存储功能、峰值保持功能

型号选择

	①基本型式	②输出	③电源	④显示与校准量程	⑤传感器类型	⑥额定容量	⑦形状与尺寸
型号指定	VST	32	7	④	H	⑥	C2

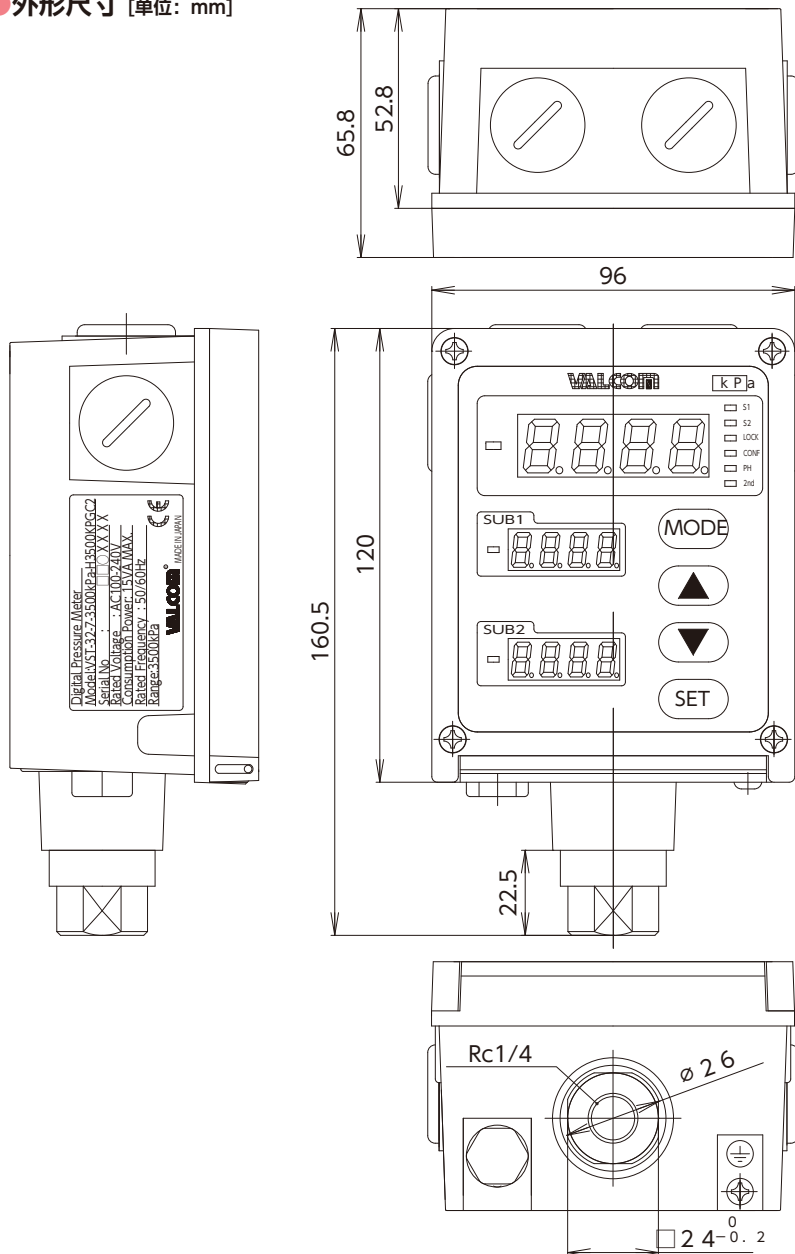
型号选择	核对	型号	规格			
①基本型式	○	VST	传感器直接连接型高精度数字压力表 VALCUBE			
②输出	○	32	双设定继电器输出 + 4~20mA			
③电源	○	7	AC100~240V			
④显示与校准量程	○	100.0kPa	(0.0~100.0kPa)	额定容量	100KPG	指定
		200.0kPa	(0.0~200.0kPa)	额定容量	200KPG	指定
		500.0kPa	(0.0~500.0kPa)	额定容量	500KPG	指定
		1000kPa	(0~1000kPa)	额定容量	1000KPG	指定
		1.000MPa	(0.000~1.000MPa)			
		2000kPa	(0~2000kPa)			
		2.000MPa	(0.000~2.000MPa)			
		2500kPa	(0~2500kPa)	额定容量	2000KPG	指定
2.500MPa	(0.000~2.500MPa)					
3500kPa	(0~3500kPa)					
3.500MPa	(0.000~3.500MPa)	额定容量	3500KPG	指定		
⑤传感器类型	○	H	半导体隔膜式压力传感器			
⑥额定容量	○	100KPG	100kPa	显示与校准量程从	100.0kPa	指定
		200KPG	200kPa	显示与校准量程从	200.0kPa	指定
		500KPG	500kPa	显示与校准量程从	500.0kPa	指定
		1000KPG	1MPa	显示与校准量程从	1000kPa	1.000MPa 中选择
		2000KPG	2MPa	显示与校准量程从	2000kPa	2.000MPa 中选择
		3500KPG	3.5MPa	显示与校准量程从	2500kPa	2.500MPa 3500kPa 3.500MPa 中选择
⑦形状与尺寸	○	C2	Rc1/4 (内螺纹)			



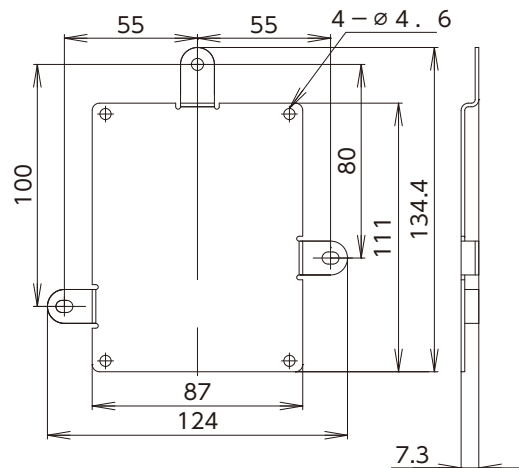
※根据规格不同, 形状可能会与图片有些差别。

VALCUBE®
(VALCUBE)

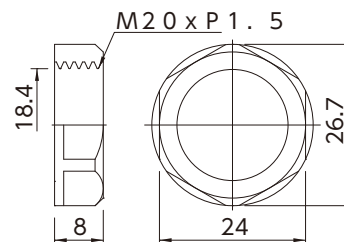
●外形尺寸 [单位: mm]



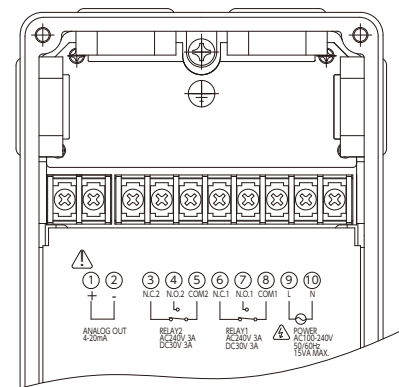
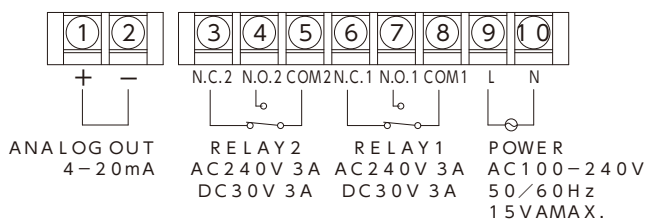
●专用支架



●M20管塞螺母

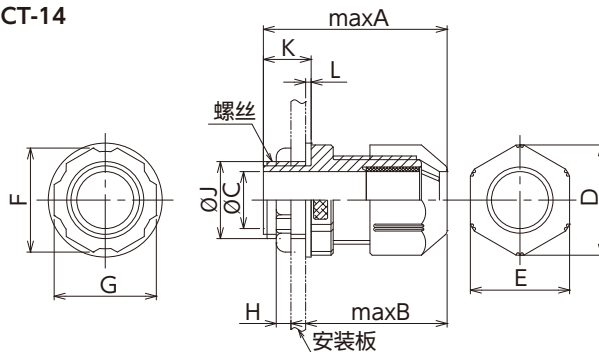


●端子台配线图



●电缆封头 (选配)

●SCT-14



型号	适合电缆 外径	螺丝			安装孔径	安装板 最大厚度	
		管用平行螺纹的名称	厚钢管线管螺纹的名称	螺纹外径ØJ			螺纹长度K
SCT-14	Ø10.5~14.5	G1/2	CTG16	21.0	13.0	Ø22	4

型号	主体与盖的尺寸					锁定螺母尺寸			橡胶密封圈 厚度L
	maxA	maxB	C	D	E	F	G	H	
SCT-14	50.0	38.5	15.5	30.0	27.0	28.5	27.0	4.0	1.5