

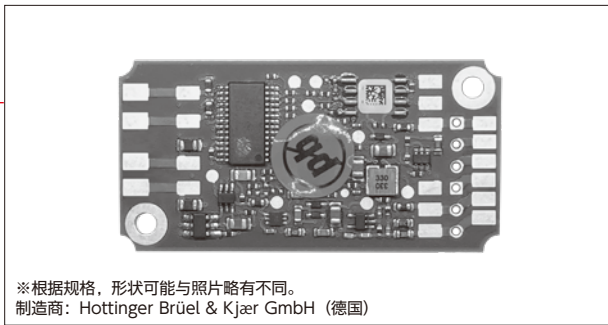
AD105Dseries

- 串行接口 (UART) RS-485 双绞线
- 测量信号的数字滤波器及数字缩放
- 通过ASC II 指令进行通信 ● 带滞后的限位开关
- 电源供给/状态显示 ● 停电时的参数内部保护
- 通过面板程序软件进行参数设定及测量

● 特点

如果下载专用免费软件，则可以在PC上查看并确认设定内容。
初次设定时可以进行通信、指令的确认，因此建议使用专用的免费软件。

※专用免费软件（支持OS: Windows 7、8、10）及使用说明书可以从本公司主页下载。



调整

可通过PC进行初始条件的筛选



零点按钮 跨度按钮

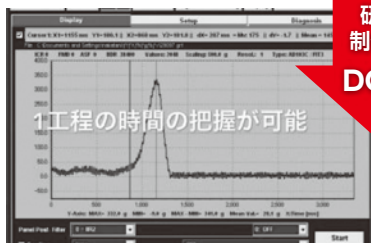
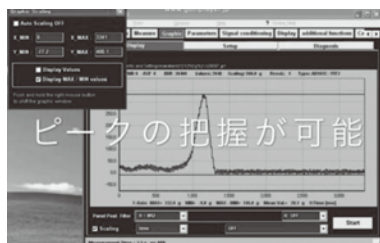


可以进行各种振动杂讯的控制

可以利用PC软件确认初始设定及工程时间峰值保持等，也可以在画面上模拟滤波器，因此不需要多次收集数据，即可以进行强有力的产品开发。

确认

可以利用图表功能进行动作确认



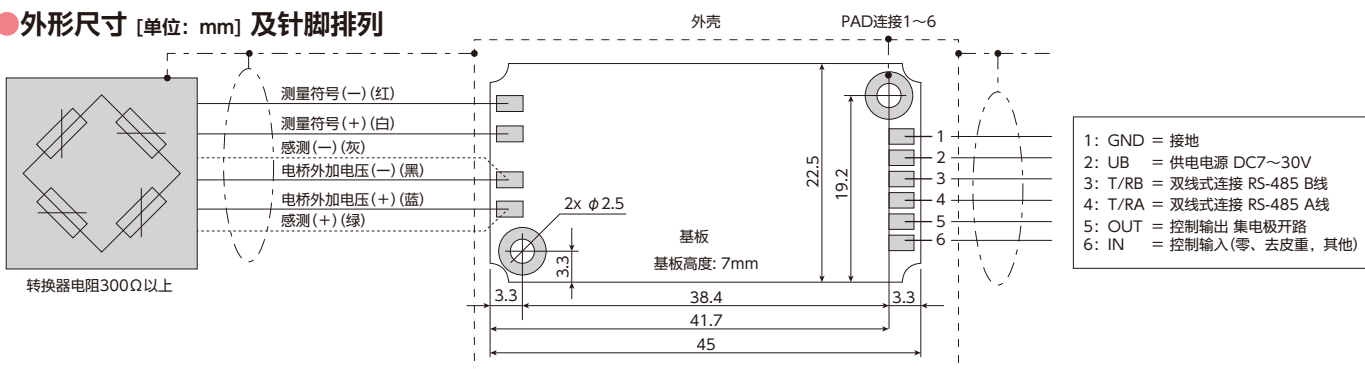
研发费
制作工时
DOWN

利用图表功能，可以掌握重量值变化、工序时间以及峰值确认，不需要反复进行数据采集。

● 规格

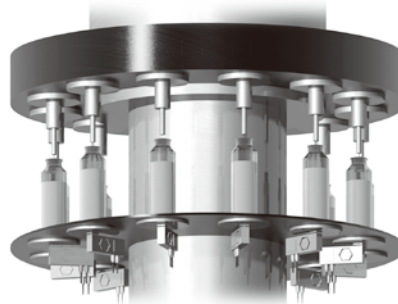
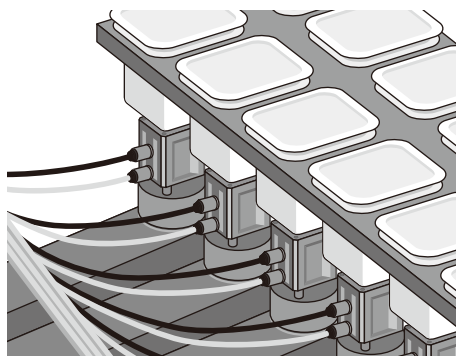
精度	6000d (输入灵敏度0.5 μV/d以上)	串行接口	电平 AD104-R5 (RS-485)
转换时的电桥电阻	300Ω~4000Ω (请与传感器1对1使用)	传输速率	1200~115200Baud
电桥外加电压	AC5V	控制输出的最大电压	30V
最大测量范围	±3.0mV/V	最大电流负荷、控制输出	95mA (7V时)、85mA (30V时)
额定灵敏度	2.0mV/Va	供电电源	DC7~30V
测量信号分辨率	24bit (1Hz时)	耗电量 (在350Ω转换时)	≤70mA
采样速度	200、100、50、25、12、6、3、2、1 Hz (依据输出格式及传输速率)	温度覆盖范围	-10~40℃
截止频率 (可在-3db下调整)	20~0.05Hz	允许温度范围	-10~50℃
AED、电脑间的电缆长度	RS485 ≤500m	保存温度范围	-25~75℃
线性	±0.0025% (在额定值下)	尺寸	45 (L) × 22.5 (W) × 7 (H) mm
每10℃的温度影响	对于额定值下的零点 ±0.002% 对于额定值下的测量灵敏度 ±0.005%	重量	约50g
		基于EN60529的防护等级	IP00

● 外形尺寸 [单位: mm] 及引脚排列



●用途例

充装管理“计量”



●推荐的荷重计

外观	型号	额定容量	非线性	最大承重面	特点
	VPW4MC3	0.3、0.5、2、3、5kg	$\pm 0.0150\%R.C.$	200×200mm	单点 小型、高性能
	VSP4MC3MR	15、20、30kg	$\pm 0.0166\%R.C.$	450×450mm	单点 高容量型
		50、75、100、200kg		600×600mm	
	VPW10AC3	50、100、150、 200、250、300kg	$\pm 0.0166\%R.C.$	600×500mm	单点 高容量型
	VS40AC3	50、100、200、500kg 1、2ton	$\pm 0.0180\%R.C.$	—	S形荷重计 型式用KN表示
	VPW25C3	10、20kg	$\pm 0.0166\%R.C.$	400×400mm	单点过载 1000% 全密封熔接结构 IP69K

●注意

AD105D放大器基板没有放电保护。在装入转换器中时，必须采取适当的安全防护措施。
对于4线输入设备，请使用跳线。（请确认设备制造厂家的使用说明书。）

●对EMC保护的重要通知

请将AD105D放大器基板装入屏蔽外壳中。
电缆也请使用屏蔽线。
请将所有屏蔽线都连接到荷重计及安装有AD105D放大器基板的机壳上。

●调整AD105D时，因为是RS接口通信，

因此，需要事先设定地址ADR、波特率BDR、奇偶校验位、终端电阻TEX、输出格式COF等。

初始值	初始地址	31	初始奇偶校验 (无)	初始停止位 = 1bit
	初始波特率	9600bps	CRLF (有效)	

※随时序控制器的能力不同，接收的数字位数会发生变化。（参考 15bit ±10000显示以下）