

防滴、超小型负载按钮式荷重计

载荷 压缩

VLC-003/004

●防滴结构相当于IP65等级 ●超小型

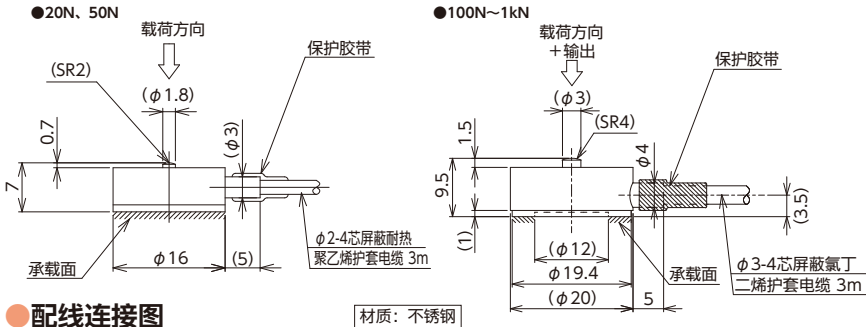


规格

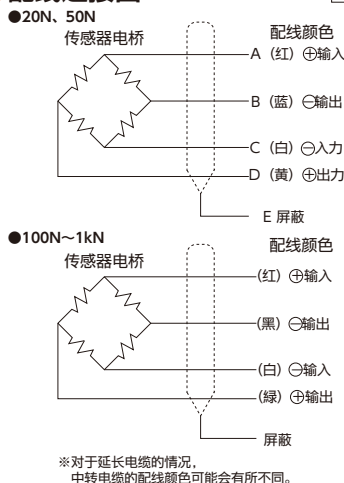
额定输出	0.500~1.500mV/V
非线性	±1%R.C.
滞后	±1%R.C.
重复性	±0.5%R.C.
零点平衡	-1.000~1.000mV/V (20N·50N) ※1
零点的温度影响	±2%R.C./10℃ (100N~1kN: ±1%R.C./10℃)
输出的温度影响	±2%R.C./10℃ (100N~1kN: ±1%R.C./10℃)
允许过载	150%R.C.
温度补偿范围	0~50℃ (100N~1kN: -10~60℃) (不可结露、结冰)
允许温度范围	-10~60℃ (不可结露、结冰)
输入阻抗	345.0~355.0Ω
输出阻抗	345.0~355.0Ω
推荐外加电压	5V以下
最大外加电压	7V
绝缘阻抗	500MΩ以上 (DC 50V)
防护结构	相当于IP65 熔接密封型 (注1)
电缆	φ2mm 4芯屏蔽耐热聚乙烯护套电缆3m (100N~1kN: φ3mm 4芯屏蔽氟丁二烯护套电缆3m)

※1: -0.100~0.100mV/V (100N~1kN)
(注1) 由于电缆外皮会随时间发生老化, 可能会降低电缆取出口的密封性能。

外形尺寸 [单位: mm]



配线连接图



●100N~1kN 背面

选择	型号	额定容量	额定位移量	质量
	VLC- 20N-004	20N	约0.01mm	约30g
	VLC- 50N-004	50N	约0.01mm	约30g
	VLC-100N-003	100N	约0.01mm	约60g
	VLC-200N-003	200N	约0.01mm	约60g
	VLC-500N-003	500N	约0.01mm	约60g
	VLC- 1kN-003	1kN	约0.01mm	约60g

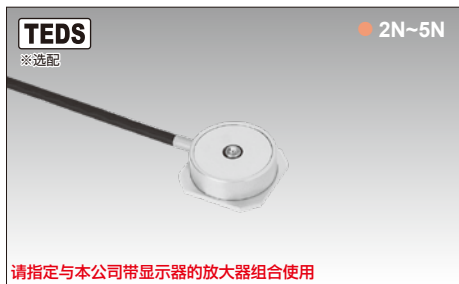
※为包含电缆在内的质量。

带有防超载机构的超小型负载按钮式荷重计

载荷 压缩

VLSS-C series

●带超载保护限位器 ●极限过载500%R.C.
●超低载荷 ●高精度 ●超小型

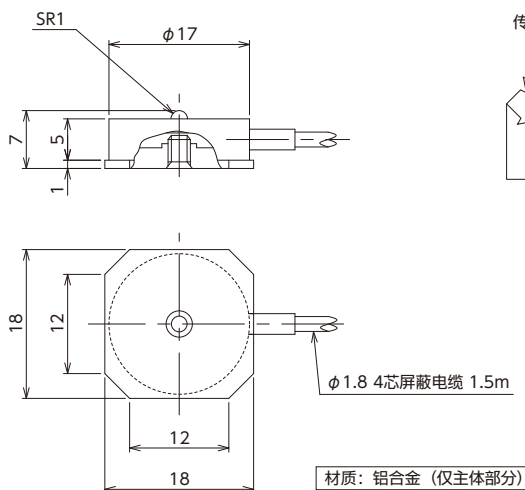


规格

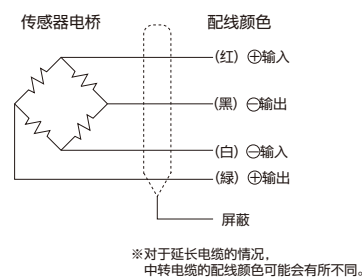
额定输出	0.700~1.300mV/V
非线性	±0.3%R.C.
滞后	±0.3%R.C.
重复性	±0.3%R.C.
零点平衡	-0.100~0.100mV/V
零点的温度影响	±0.3%R.C./10℃
输出的温度影响	±0.1%R.C./10℃
允许过载	150%R.C.
极限过载	500%R.C.
温度补偿范围	0~60℃ (不可结露、结冰)
允许温度范围	-10~60℃ (不可结露、结冰)
输入阻抗	380.0~440.0Ω
输出阻抗	345.0~355.0Ω
推荐外加电压	6V以下
绝缘阻抗	1000MΩ以上 (DC50V) (电桥~主体间)
防护结构	相当于IP50 (仅主体部分) (注1)
电缆	φ1.8mm 4芯屏蔽电缆1.5m 直接连接

(注1) 由于电缆外皮会随时间发生老化, 可能会降低电缆取出口的密封性能。

外形尺寸 [单位: mm]



配线连接图



选择	型号	额定容量	额定位移量	质量
	VLSS-2NC	2N	约0.04mm	约12g
	VLSS-5NC	5N	约0.03mm	约12g

※为包含电缆在内的质量。

荷重计
VLC-003 004/VLSS-C