

本质安全防爆

● 压力传感器 [本质安全防爆认证]
型式: VFM及VFM与防爆显示器MTL661的组合

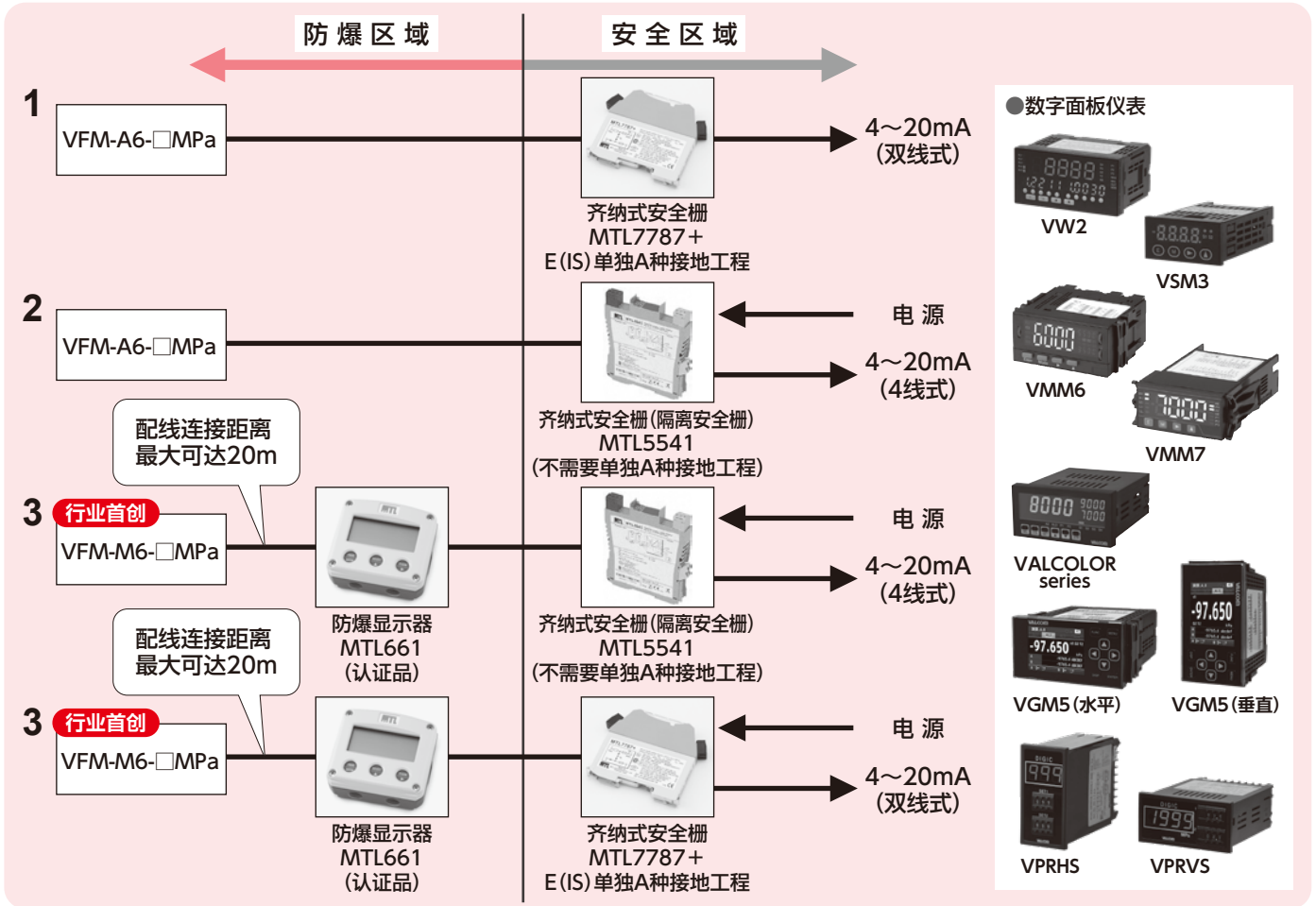
● 推荐安全栅

制造商名称	Cooper · Industries · Japan株式会社 (原 M · T · L · Instruments株式会社)		
种类	齐纳式安全栅	隔离安全栅	隔离安全栅 + 防爆显示器
品名 (型式)	MTL7787+	MTL5541	MTL5541 + MTL661
防爆结构等级	Exia II CT4	Exia II CT4	—

● 本质安全防爆结构规格

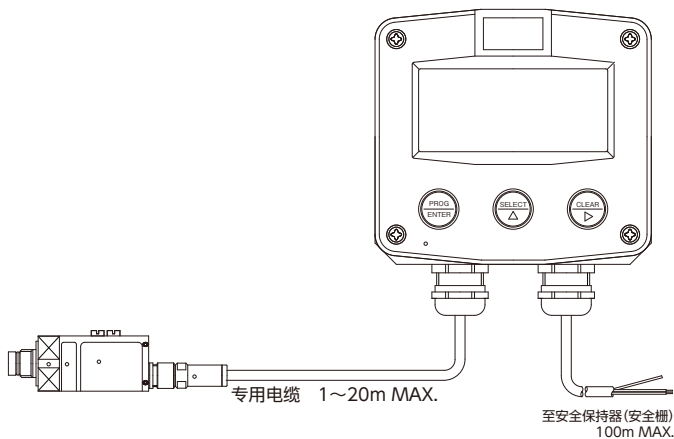
项目	内容
型式名称	VFM-A6-□□MP 传感器主体 + 显示器 + 安全保持器 (屏障)
防爆结构的种类	本质安全防爆结构 (ia)
对象气体或蒸气的发火度及爆炸等级	IICT3
额定	本案电路 允许电压 28V、允许电流 93mA 允许功率 0.65W 内部电感 0.021mH 内部电容 0.061μF 测量压力 传感器主体额定容量 环境温度 60°C
防爆结构的种类	第TC19229号 额定容量 5MPa时、第TC18814号

● 仪器组成



压力传感器
本质安全防爆

[VFM传感器与防爆显示器的连接图]



▲ VFM传感器



▲ 齐纳式安全栅 型式: MTL7787+



▲ 齐纳式安全栅 型式: MTL5541



▲ 防爆显示器 型式: MTL661 (认证品)