

サニタリ型充填機用圧力センサ(ネジタイプ)

VPEseries 受注生産品

仕様の打ち合わせが必要な製品です。弊社各営業所までお問い合わせください。

- 「薬液洗浄・蒸気滅菌から飲料などの充填まで」充填機専用圧力センサ
- 強度の高い受圧面 ●封入液を使用しない安全・安心構造

測定媒体	ビール・飲料など(センサ材質により異なります)
測定種類	正圧での測定が可能
測定範囲	校正レンジ0~0.9MPa
出力種類	5.6~20mA(2線式)

●仕様 1 (センサ部)

定格容量	1000kPa	絶縁抵抗	100MΩ以上(DC50V)
許容過負荷	400%R.C.	入力抵抗	340.0~360.0Ω
非直線性	±0.8%R.C.	出力抵抗	340.0~360.0Ω
ヒステリシス	±0.5%R.C.	材質	受圧部:SUS630
零バランス	±0.6mV/V	保護構造(本体)	IP65相当
温度補償範囲	0~150℃(結露、氷結不可)	質量	約450g(センサ+ケーブルのみ)
許容温度範囲	0~150℃(結露、氷結不可)	付属品	取扱説明書1部(和文または英文をご指定ください) 試験成績書1部 専用Oリング2個(エチレンプロピレンジエンゴム)
零点の温度影響	±0.7%R.C./10℃		
出力の温度影響	±0.7%R.C./10℃		

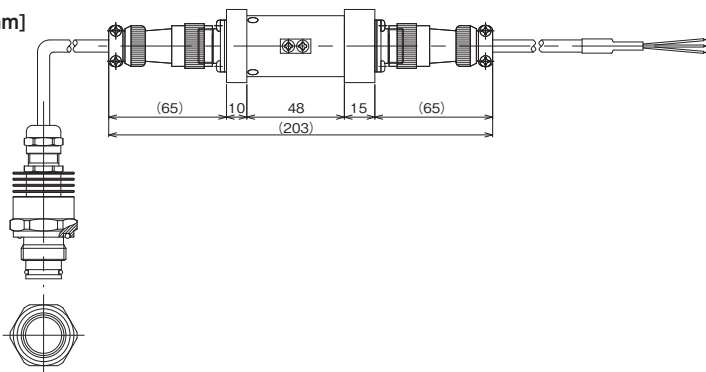
●仕様 2 (アンプ部)

アナログ出力	圧力"0~0.9MPa"に対して5.6~20mA 2線式(許容負荷抵抗500Ωmax.)	電源	DC24V±10%
周囲湿度範囲	温度0~70℃(氷結不可)、湿度0~90%R.H.(結露不可)	材質	ケース:SUS304
		オプション	アンプケース固定金具

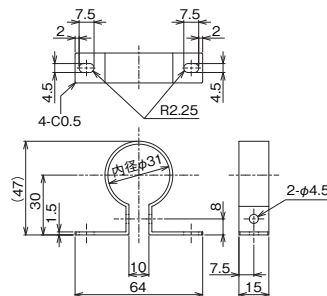
●型式

型式指定	VPE	A6X(5.6~20)	0.9MPa	S	4	/M1
------	-----	-------------	--------	---	---	-----

●外形寸法 [単位:mm]



●アンプケース固定金具 (オプション) [単位:mm]



サニタリ圧力計
VPE/VPB