

サナリ型2線式端子箱型アンパ内蔵圧力センサ “出力4~20mAスケール可変タイプ”

VHST series 端子箱型

- 出力4~20mA(2線式)スケール機能付(負圧/連成圧/逆転出力も可能)
- 耐環境性を考慮したIP67相当
- 強度の高い受圧面 ●封入液を使用しない安全・安心構造
- 標準機能
- ダンピング機能 ●ループチェック機能 ●FIXゼロ ●ワンタッチゼロ調整
- 最大値/最小値表示 ●異常時の出力バーンアウト設定など各種機能搭載

PAT.(センサ部)
センサ直結タイプ
(-5~150℃)連続使用可



※オプション



15Aヘルール

※写真はヘルール2S型



15A
ヘルール
対応可

出力
スケール
機能付き

測定媒体	各種酒類・乳飲料・調味料・純水・薬液等(センサ材質により異なります)
測定種類	正圧・連成圧・負圧での測定が可能(※1)
測定範囲	定格容量50kPa~3MPa範囲でご指定可能です
出力種類	4~20mA(2線式)出力スケール可変式・出力スケールは、定格容量の「10~100%(15Aヘルールは30~100%)」の範囲で変更可能です

仕様 1 (センサ部)

受圧接液部形状・サイズ	ISOヘルール/バリバント・ISO袋ナット・その他特注	接液部表面仕上げ	受圧接液部材質による
定格容量	定格容量は50kPa~3MPa(15Aヘルール:1MPa)	許容過負荷	400%R.C.(15Aヘルール、定格容量3MPaは150%R.C.)
受圧接液部材質	SUS316L、ハステロイC-276相当、SUS329J4L	破壊耐圧	1000%R.C.(15Aヘルール、定格容量3MPaは150%R.C.)

仕様 2 (アンパ部+センサ部)

常温精度(※2) (非直線性、ヒステリシス、繰返しを含む)	±0.5%F.S.±1digit. 10~20%R.C.スケール時:±1%F.S.±1digit. 15Aヘルール40~100%:±1%F.S.±1digit. 15Aヘルール30~40%:±2%F.S.±1digit.	周囲温湿度範囲	温度0~50℃(アンパ・表示部) 湿度0~90%R.H.(結露不可)
温度補償範囲(接液部)	-5~150℃(測定媒体温度)	材質	ケース:アルミダイキャスト、放熱フィン:SUS304
許容温度範囲(接液部)	-5~150℃(測定媒体温度)	保護構造	IP67相当
零点の温度影響	±0.5%R.C./10℃以下	質量	約1100g(センサ部含む/ISOヘルール2Sの場合)
出力の温度影響	15Aヘルール:±0.7%R.C./10℃以下	付属品	取扱説明書1部、試験成績書 ケーブルグランド 排気防水保護プラグ

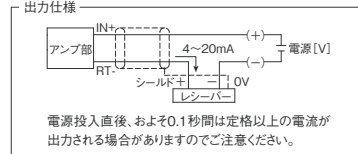
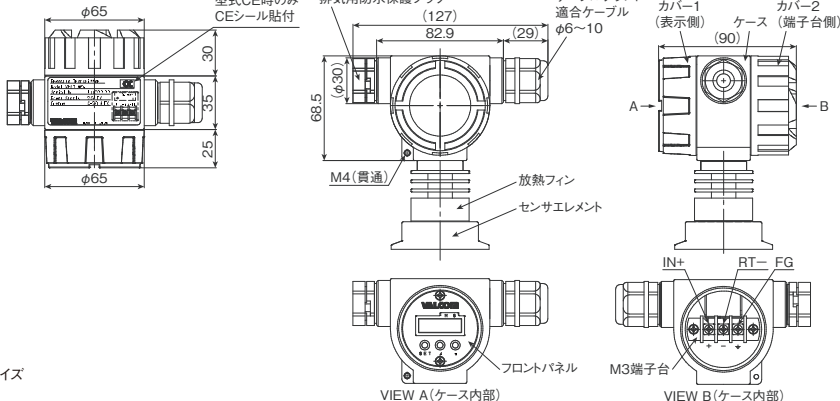
型式の選択

①基本型式	②表示アナログ出力	③校正レンジ	④定格容量	⑤受圧接液部	⑥受圧接液部材質	⑦耐圧仕様	⑧電源	⑨CE仕様
VHST	A6V	3	4	5	6	7	4	9

型式選択	チェック	型 式	仕 様
①基本型式	<input type="radio"/>	VHST	高温タイプ:接液部温度範囲 -5~150℃
②表示・アナログ出力	<input type="radio"/>	A6V	4~20mA(2線式)出力スケール可変機能付/応答性:ダンピング(ソフトフィルタ)初期設定2秒(0.5Hz)/内部表示部:7セグメント4桁LCD表示 文字高:約5.2mm
③校正レンジ(※3)		正圧・負圧 連成圧	④定格容量の【 】内数値と単位をご指定ください ※負圧の場合は()で括弧してください 連成圧(±の校正レンジの場合)(※1)
④定格容量		005	50kPa 校正レンジ指定【50.0kPa】
		010	100kPa 校正レンジ指定【100.0kPa】
		020	200kPa 校正レンジ指定【200kPa】 連成【(-100~200)kPa】(※1)
		021	200kPa 校正レンジ指定【(-100~200)kPa】(連成圧校正時に、ご使用が「負圧重視」の際は、この型式をご指定ください)(※1)
		030	300kPa 校正レンジ指定【300kPa】 連成【(-100~300)kPa】(※1)
		031	300kPa 校正レンジ指定【(-100~300)kPa】(連成圧校正時に、ご使用が「負圧重視」の際は、この型式をご指定ください)(※1)
		050	500kPa 校正レンジ指定【500kPa】
		100	1000kPa 校正レンジ指定【1000kPa】
⑤受圧接液部形状・サイズ		300	3MPa 校正レンジ指定【3.00MPa】(受注生産品) (耐圧仕様150%R.C.ISO袋ナット・ネジマウントのみ)
		F0(※4)	15Aヘルール ④定格容量内 100のみ選択可 ⑥受圧接液部材質 J4Lのみ選択可 正圧のみ
		F1	ISOヘルール 1.5S V80A バリバント DN80(受注生産品)
		F2	ISOヘルール 2S V100A バリバント DN100(受注生産品)
		F3	ISOヘルール 2.5S(受注生産品) R1 ISO袋ナット 1.5S(受注生産品) 六角ナット付(HEX61)
		F4	ISOヘルール 3S(受注生産品) R2 ISO袋ナット 2S(受注生産品) 六角ナット付(HEX76)
		F6	ISOヘルール 4S(受注生産品) M0 ネジマウント型単体 専用Oリング1本付属
⑥受圧接液部材質		V50A	バリバント DN50(受注生産品) M1 JIS20K50Aフランジ付 専用Oリング1本付属
		V65A	バリバント DN65(受注生産品) M2 JIS20K80Aフランジ付 専用Oリング1本付属
		無記入	SUS316L 電解複合研磨(Rz0.7μm・Ra0.2μm) ④定格容量すべてに対応 ⑤受圧接液部形状・サイズ F0以外すべてに対応
⑦耐圧仕様		HS1	ハステロイC-276相当 電解複合研磨(Rz0.7μm・Ra0.2μm) ④定格容量内 030・050・100 から選択可 ⑤受圧接液部形状・サイズ内 F1・F2・F3・M0から選択可 受注生産品 負圧・連成圧は対応不可
		J4L(※5)	SUS329J4L ハフ研磨(#400) ④定格容量内 030・050・100 から選択可 ⑤受圧接液部形状・サイズ内 F0・F1・F2・F3・M0から選択可
⑧電源	<input type="radio"/>	4	400%R.C.(3MPa・15Aヘルールは選択不可) 150%R.C.(3MPa・15Aヘルールのみ) DC24V(DC8.82~26.5V) 消費電流 23mA
⑨CE仕様		無記入	CEマーク無
		CE	CEマーク有

(※1)連成時の校正は、正圧側でのみの校正と、負圧側は測定データの記載のみとしております。その場合の判定基準は±1%R.C.以内です。また、負圧側重視の場合は、指示により負圧側を校正し、正圧側は測定データのみ(±1%R.C.以内)を記載しております。校正に関しては、ご発注時に上記型式選択④「020,030=正圧側重視」or「021,031=負圧側重視」をご指定ください。(※2)ヘルール形状はクランプ締付後ゼロ調整を実施(※3)校正レンジを100%として出力レンジを10~100%の間でご指定の値に調整して出荷いたします。(オプション) <例> 定格容量100kPaを使用し、アナログ出力4~20mAを0~70kPaに対して出力させたい場合。VSH-T-SC1:0~70kPa とご指定下さい。(※4)60ページの仕様もご確認ください。(※5)15Aヘルール時:電解複合研磨(Rz0.7μm・Ra0.2μm)

外形寸法 [単位:mm]



付属品の排気防水保護プラグにて大気開放を行います。ご使用時は必ずこの付属品を取り付けて大気開放部をふさがないようにしてください。(詳細は取扱説明書をご参照ください。)

【注記】
ご使用環境に応じてケーブルグランド及び排気防水保護プラグを取り換えてご使用ください。取り外し可能です。推奨締め付けトルク2.2~3.0N・m、スリナ掛け部:HEX27

※受圧接液部形状・サイズ P60~61参照

サナリ型圧力計 VHST