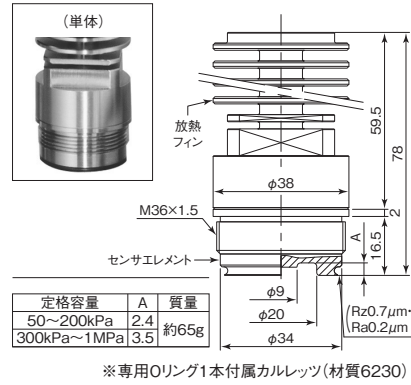


受圧接液部形状・トランスフォルム

各種タンクへのフィッティング技術をさらに進化させた「トランスフォルム」シリーズ

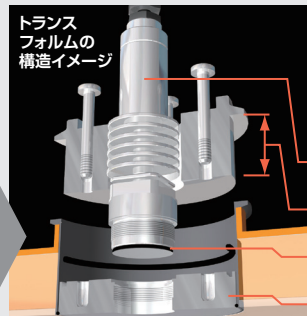
ネジマウントタイプ(トランスフォルム)



安全性の向上! 交換・在庫コストを削減!

トランスフォルムシリーズは、タンクなどに代表される特殊な接合部が必要なタンクレベル検出のために開発された、導入メリットの多い製品です。

- 「封入液なし!」で安全性が大幅に向上
- 受圧面をタンク内面にフラットに合わせることが可能
- 各種サイズにフィット!…いろいろなタンクジャケットに対応
- 在庫量を削減!…分割ピース構造で、汎用性がUP!
- 交換コストを削減…センサ部分のみの交換が可能!



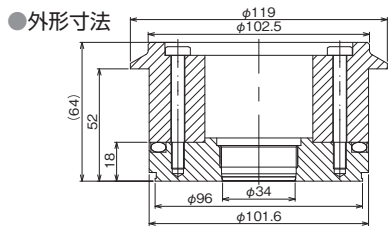
トランスフォルムシリーズは各種タンクスパットはもちろん、JISフランジ・4Sヘルール・特殊フランジ・各種特殊継手にも対応可能です。(その他特殊継手もご相談ください)

- ダイレクセンサ・ネジマウントタイプを使用
- ジャケットの厚みに柔軟に対応 Piece 1
- 安全性の高いカルレッツ®(6230)1本付属
- 各種フランジ・特殊な形状に対応 Piece 2

- =SUS316L 電解複合研磨 (Rz0.7μm・Ra0.2μm)
- =ハステロイC276相当 電解複合研磨 (Rz0.7μm・Ra0.2μm)
- ◎=SUS329J4L パフ研磨 (#400)

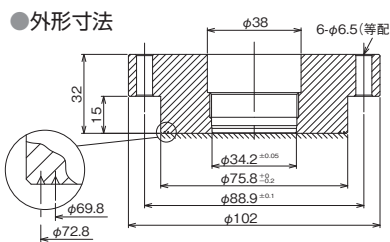
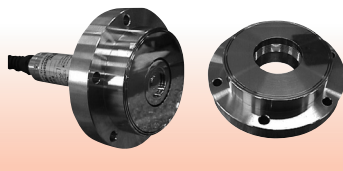
ネジマウント定格容量	50kPa	100kPa	200kPa	300kPa	500kPa	1000kPa	3MPa
選択可能な接液部材質	●	●	●	●○◎	●○◎	●○◎	●

ヘルール4S突き出しフランジ



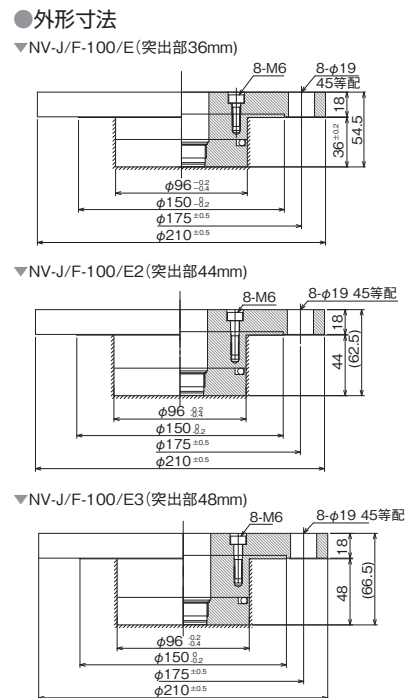
型式 NV-JF-4S/L50-316L

テーラー型突き出しフランジ



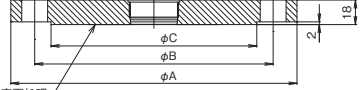
型式 SPLF-G1

特殊突き出しフランジ



型式 NV-J/F-100/E (突出部36mm)
NV-J/F-100/E2 (突出部44mm)
NV-J/F-100/E3 (突出部48mm)

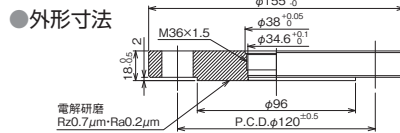
JIS10Kフランジ



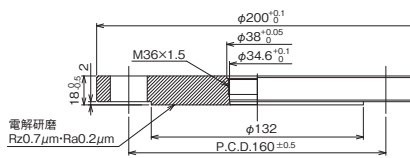
型式	備考	A	B	C	ボルト穴数	
①配管径	50A	φ60.5	155	120	96	4
	80A	φ89.1	185	150	126	8
	100A	φ114.3	210	175	151	8
②表面処理		SPE 電解研磨 (Rz0.7μm・Ra0.2μm)				
		SPBF パフ研磨 (#400)				
		無記入 切削仕上 (Ra0.8)				

型式 NV - JF - 10K ① - 316L - RF - ②

JIS20Kフランジ



型式 JIS20K50A



型式 JIS20K80A