

サニタリ小口径タイプ

# 15Aヘルールseries

- 充填機など細い配管でのサニタリ圧力計測に最適
- 封入液を使用しない安全・安心構造
- 強度の高い受圧面
- 電解複合研磨仕上げで究極のサニタリ性



仕様

呼び径	15A	表示・アナログ出力(※2)	HSSC-A6V(B)、VHST: 40~100%R.C.スケーリング時 ±1%F.S.以下
定格容量	1MPa(許容過負荷150%R.C.)	アンプとの接続	30~40%R.C.スケーリング時 ±2%F.S.以下
接液部材質	SUS329J4L(電解複合研磨 Rz0.7μm・Ra0.2μm)	センサ下付直結のみ	
精度(※1)	HSSC、HSSC-A6、VHS: ±1%R.C. ±1digit	表示・校正レンジ	正圧のみ
		その他	ゼロ点・出力の温度特性は±0.7%R.C./10℃以下

(※1)非直線性、ヒステリシス、繰返し性含む (※2)クランプ締付後ゼロ調整を実施

型式の選択



● **HSSC-A6V(B)タイプ**  
表示付・出力4~20mA(2線式)  
スケーリング機能付

HSSC — A6V — AS — (※1) — 100 — F0 — J4L — D — 4

(※1)校正レンジ いずれかの校正レンジを選択ください(1000kPa, 1.00MPa, 1.000MPa)



● **VHSTタイプ**  
端子箱型・出力4~20mA(2線式)  
スケーリング機能付

VHST — A6V — (※2) — 100 — F0 — J4L — 4

(※2)校正レンジ いずれかの校正レンジを選択ください(1000kPa, 1.00MPa, 1.000MPa)



● **HSSCタイプ**  
(電池式)

HSSC — D — AS — (※3) — 100 — F0 — J4L — PG8A

(※3)校正レンジ 校正レンジは定格容量の50%以上でご指定ください。



● **HSSC-A6タイプ**  
LED表示付・出力4~20mA(2線式)

HSSC — A6 — AS — (※4) — 100 — F0 — J4L — (※5) — 4

(※4)校正レンジ 校正レンジは定格容量の50%以上でご指定ください。  
(※5)ケーブル接続 D: DINコネクタ, 無し: ケーブル直出し 2m



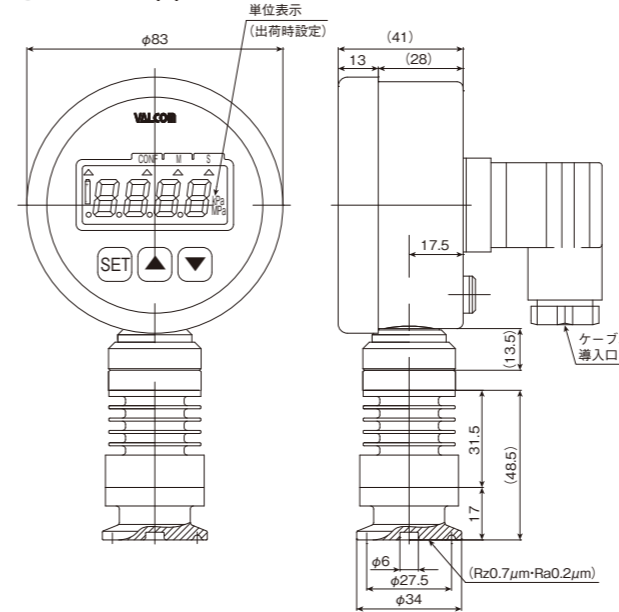
● **VHSタイプ**  
ケーブル直出し  
アンプ内蔵圧力センサ

VHS — A6 — (※6) — 100 — F0 — J4L — (※7) — 4

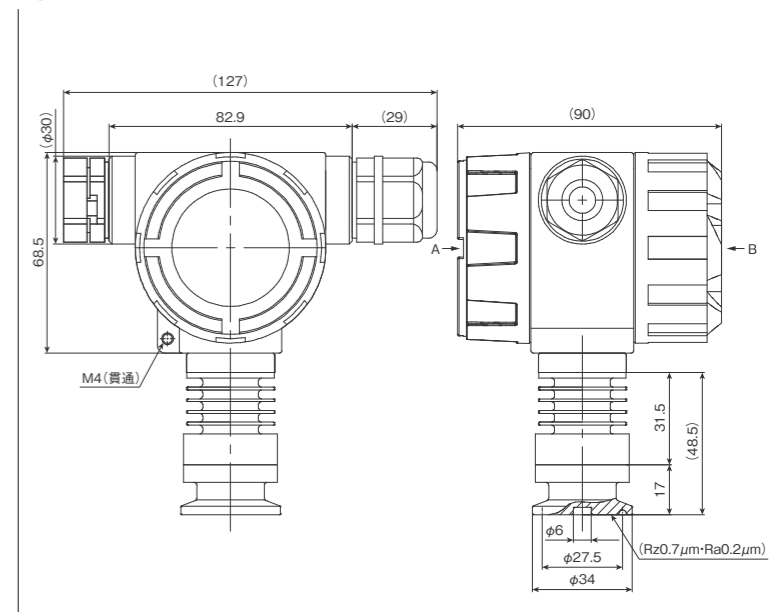
(※6)校正レンジ 校正レンジは定格容量の50%以上でご指定ください。  
(※7)ケーブル接続 S02: ケーブル 2m, S03: ケーブル 3m, S05: ケーブル 5m, S10: ケーブル 10m

● 外形寸法 [単位:mm]

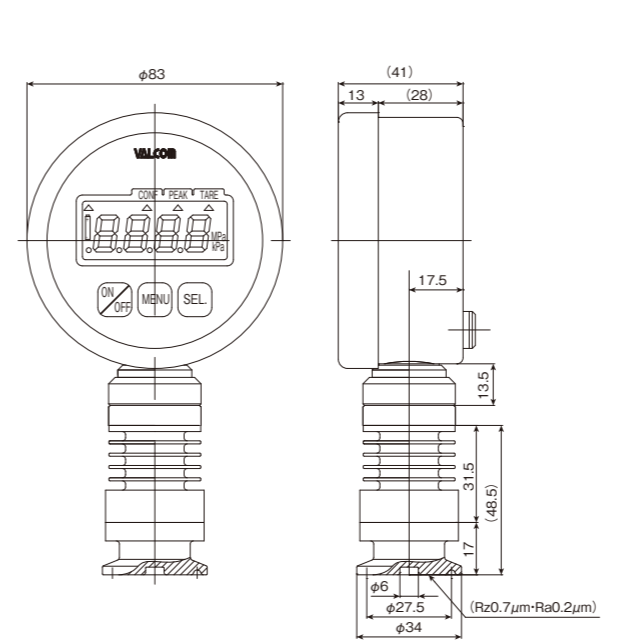
● HSSC-A6V(B)



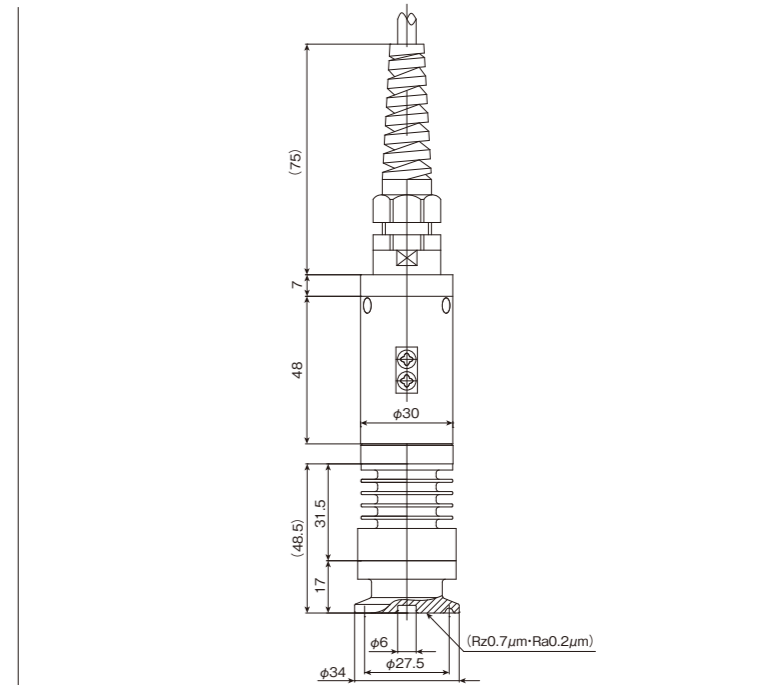
● VHST



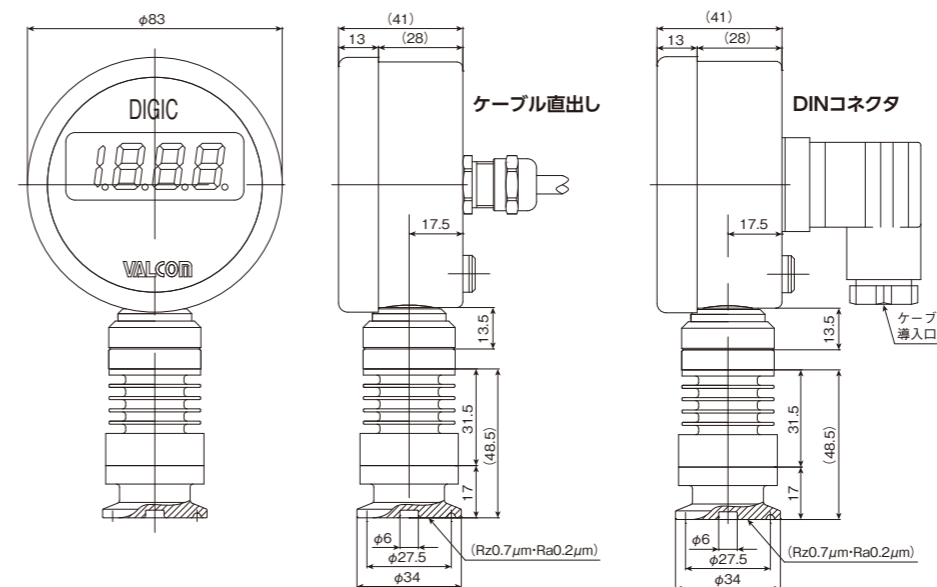
● HSSC



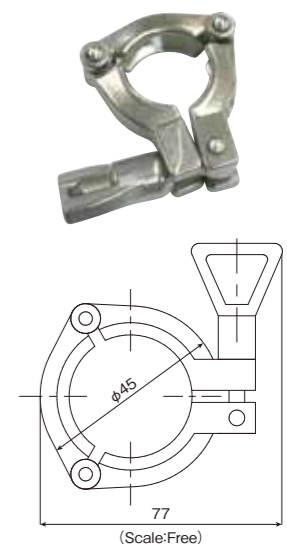
● VHS



● HSSC-A6



● 付属品:3Kクランプ



サニタリ圧力計  
15Aヘルール