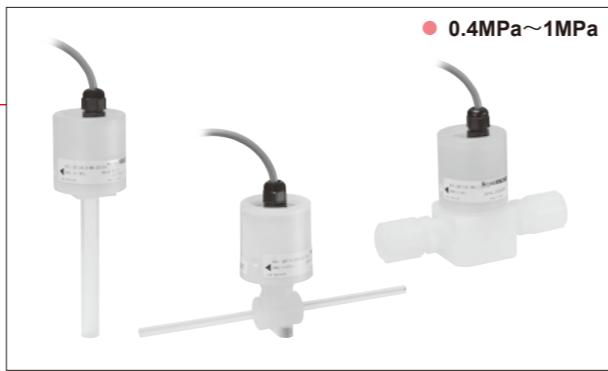


PFA一体型アンプ内蔵圧力センサ

VSST(SF/RR/WT/WF)series

- 超純水や強酸・強アルカリなどの腐食性媒体の圧力測定に最適
- PFA一体構造のため高い耐リーク性能を実現
- 万一のガス透過をお知らせするリークインジケータを採用

測定媒体	超純水・強酸・強アルカリなどPFAを腐食させない媒体
測定種類	正圧・連成圧の測定が可能
測定範囲	定格容量0(-0.1)~0.4, 0.6, 1MPa 校正レンジ(F.S.)は定格容量の60%以上となります。 【例】定格0.4MPaの場合 0~0.2MPa(=0.2MPaF.S.)→製作不可 -0.1~0.2MPa(=0.3MPaF.S.)→製作可
出力種類	4~20mA(2線式)、1~5V、0~5V、0~10Vからご指定ください



●仕様

精度	±1%F.S.(非直線性、ヒステリシス、再現性を含む)	リーク量	3×10 ⁻⁸ Pa・m ³ /sec.以下
ガス透過検出	リークインジケータが、酸性の場合は黄色から赤色に、アルカリ性の場合は黄色から青色に変化(※1)	シール方法	一体成形加工のためシールレス
温度補償範囲(測定媒体温度)	15~40℃(結露、氷結不可)	継手形状	1/4、3/8、1/2、3/4チューブ、フレア、ネジ込み
許容温度範囲(測定媒体温度)	0~80℃(結露、氷結不可)	ケーブル	PVC被覆4芯(電流タイプは2芯)シールド3m直出し(UL規格対応品)
温度ドリフト	±0.5%R.C.(15~40℃)	保護構造	IP55相当
許容過負荷	0.4~0.6MPa, 0.6~0.9MPa, 1~1.25MPa	質量	約360g(ケーブル3m含む)
受圧接液部材質	PFAフッ素樹脂	付属品	取扱説明書1部(和文または英文をご指定ください) 試験成績書1部
本体部材質	PP(ポリプロピレン)		

(※1)赤色または青色になったら交換時期

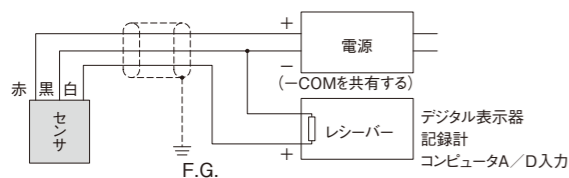
●型式の選択

型式指定	①基本型式	②接続ネジ	③アナログ出力	④校正レンジ	⑤ケーブル接続	⑥ケーブル長さ	⑦定格容量	⑧電源	⑨資料
------	-------	-------	---------	--------	---------	---------	-------	-----	-----

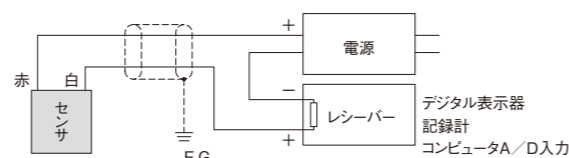
型式選択	チェック	型式	仕様			
①基本型式		VSST	シングル導入口・チューブタイプ			
		VSSF	シングル導入口・フレア継手タイプ			
		VSRR	シングル導入口・ネジ込みタイプ			
		VSWT	ダブル導入口・チューブタイプ			
		VSWF	ダブル導入口・フレア継手タイプ			
②接続ネジ		1	1/4 (ネジ込みタイプは不可)			
		2	3/8			
		3	1/2 (ネジ込みタイプは不可)			
		4	3/4 (ダブル導入口タイプのみ)			
③アナログ出力		A2	1~5V (3線式)			
		A4	0~5V (3線式)			
		A5	0~10V (3線式)			
		A6	4~20mA (2線式)			
			出力種類	応答周波数	許容負荷抵抗	消費電流
④校正レンジ		0.4 MPa	0.4 MPa (0~0.4)MPa	0.25 MPa (0~0.25)MPa	-0.1~0.4 MPa (-0.1~0.4)MPa	定格容量の60%以上で ご指定ください。
		0.6 MPa	0.6 MPa (0~0.6)MPa	0.4 MPa (0~0.4)MPa	-0.1~0.6 MPa (-0.1~0.6)MPa	
		1 MPa	1 MPa (0~1)MPa	0.6 MPa (0~0.6)MPa	-0.1~1 MPa (-0.1~1)MPa	
⑤ケーブル接続形状		S	ケーブル直出し IP55相当			
		01	1m 標準			
⑥ケーブル長さ		02	2m			
		03	3m			
		□□	4~99m ※必要m数をご指定ください			
		004	0.4 MPa			
⑦定格容量		006	0.6 MPa			
		010	1 MPa			
		4	DC24V (電流出力のみ)			
⑧電源		6	DC15~24V (電圧出力のみ)			
		N	試験成績書(3点計測)/ (標準)			
⑨資料		T	トレーサビリティ書類 ※トレーサビリティ書類内訳 1:トレーサビリティ証明書 2:トレーサビリティ体系図 3:試験成績書(3点計測)			

●電源・出力仕様

●電圧出力 3線式



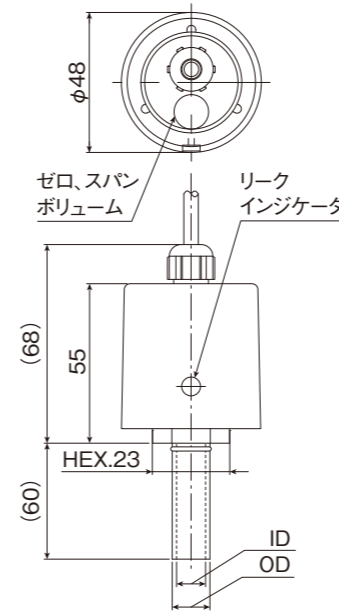
●電流出力 2線式



●外形寸法 [単位:mm]

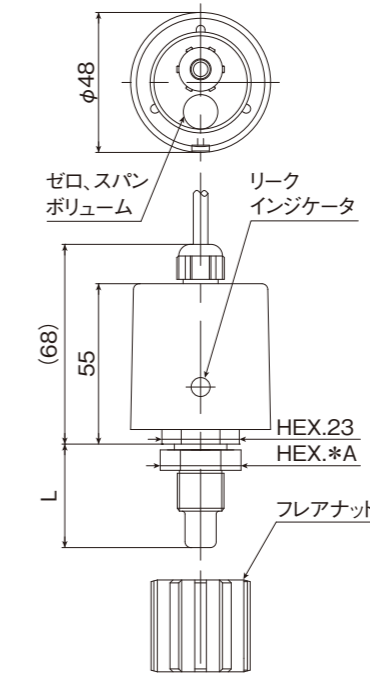
●VSST(シングル導入口・チューブタイプ)

	1/4	3/8	1/2
OD	6.35	9.53	12.70
ID	3.96	6.38	9.55

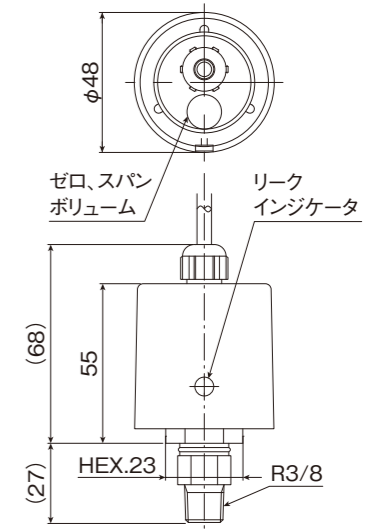


●VSSF(シングル導入口・フレア継手タイプ)

	1/4	3/8	1/2
L	(42)	(44)	(46)
*A	(17)	(20)	(23)

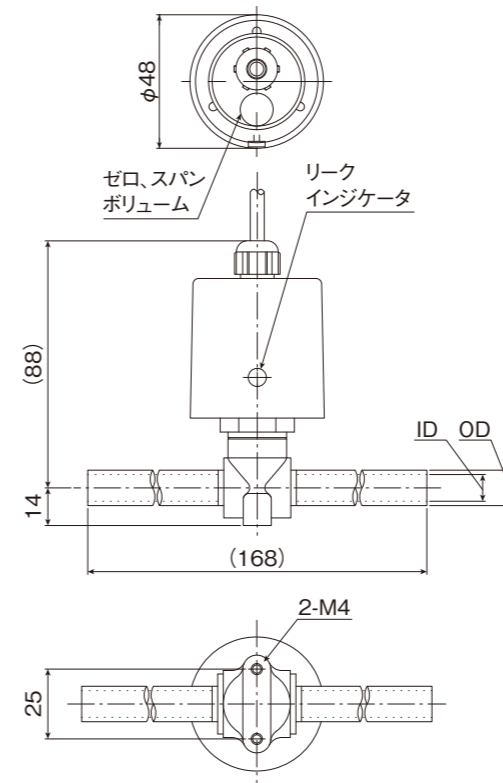


●VSRR(シングル導入口・ネジ込みタイプ)



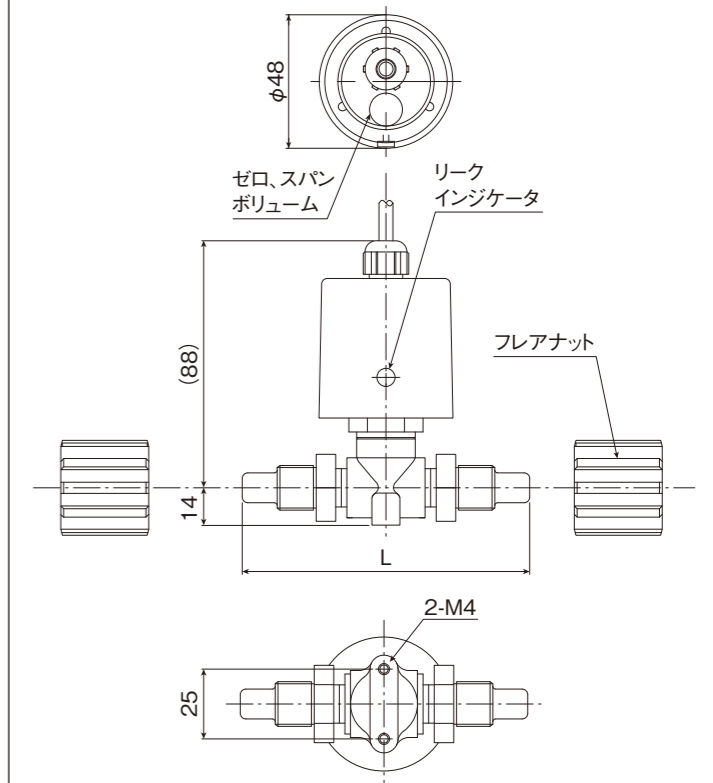
●VSWT(ダブル導入口・チューブタイプ)

	1/4	3/8	1/2	3/4
OD	6.35	9.53	12.70	19.05
ID	3.96	6.38	9.55	15.90



●VSWF(ダブル導入口・フレア継手タイプ)

	1/4	3/8	1/2	3/4
A	(114)	(118)	(118)	(133)



圧力センサ VSST(SF/RR/WT/WF)