

半導体産業用クリーン型アンプ内蔵圧力センサ

# VSHS/VSHT series

- 電解研磨仕上げおよび、精密洗浄処理
- VCR・UJR継手の1/4, 3/8, 1/2およびオネジ・メネジに対応
- 接液部材質にSUS316L (VIM+VAR)を用いた耐腐食構造

測定媒体	各種ガス・液体などSUS316Lを腐食させない媒体
測定種類	正圧・連成圧の測定が可能
測定範囲	定格容量0.3~20 MPaの範囲でご指定可能です また、-0.1~1MPaなどの連成圧での校正も可能です
出力種類	4~20mA (2線式)、1~5V、0~5V、0~10Vからご指定ください

仕様

精度	±0.4%R.C. (0.3MPa:±0.5%R.C.)	接液部表面仕上げ	電解研磨 (Ra0.25μm以下) および精密洗浄
温度補償範囲 (測定媒体温度)	0~60℃ (結露、氷結不可)	継手形状	VCR対応 1/4・3/8・1/2オネジまたはメネジ UJR 1/4・3/8・1/2オネジまたはメネジ
動作温度範囲 (測定媒体温度)	0~80℃ (結露、氷結不可)	ケーブル	PVC被覆3芯 (電流タイプは2芯) シールド 3m (UL規格対応品) 直出しまたはコネクタ接続
温度ドリフト	±0.5%R.C./10℃	質量	約280g (ケーブル3m含む)
許容過負荷	200%R.C. (20MPa:150%R.C.)	付属品	取扱説明書1部 (和文または英文をご指定ください) 試験成績書1部
リーク量	1×10 <sup>-10</sup> Pa・m <sup>3</sup> /sec.以下		
受圧接液部材質	SUS316L (VIM+VAR) VIM:真空誘導溶接法 VAR:真空アーク溶接法		
シール方法	特殊電子ビーム溶接		

型式の選択

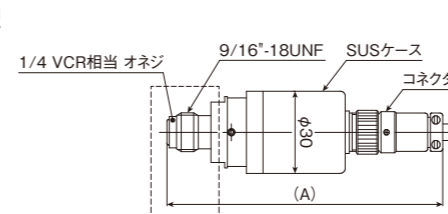
型式指定	①基本型式	②ネジサイズ	③アナログ出力	④校正レンジ	⑤ケーブル接続	⑥ケーブル長さ	⑦定格容量	⑧電源	⑨資料
------	-------	--------	---------	--------	---------	---------	-------	-----	-----

型式選択	チェック	型式	仕様
①基本型式		VSHS	シングル導入口
		VSHT	ダブル導入口
②ネジサイズ		00	1/4VCR相当一体オネジ
		01	1/4VCR対応オネジ
		02	3/8VCR対応オネジ
		03	1/2VCR対応オネジ
		11	1/4VCR対応メネジ
		12	3/8VCR対応メネジ
		13	1/2VCR対応メネジ
		21	1/4UJRオネジ
		22	3/8UJRオネジ
		23	1/2UJRオネジ
		31	1/4UJRメネジ
		32	3/8UJRメネジ
		33	1/2UJRメネジ
③アナログ出力		A2	1~5V (3線式)
		A4	0~5V (3線式)
		A5	0~10V (3線式)
		A6	4~20mA (2線式)
④校正レンジ		右記参照	校正レンジの指定例
	<input type="checkbox"/>	枠内の	0.3MPa (0~0.3) MPa
	<input type="checkbox"/>	枠内の	1MPa (0~1) MPa
	<input type="checkbox"/>	枠内の	3.5MPa (0~3.5) MPa
	<input type="checkbox"/>	そのまま記入	10MPa (0~10) MPa
	<input type="checkbox"/>	そのまま記入	20MPa (0~20) MPa
⑤ケーブル接続形状		S	ケーブル直出し
		N	コネクタ接続
⑥ケーブル長さ		01	1m
		02	2m
		03	3m 標準
		<input type="checkbox"/>	4~99m ※必要m数をご指定ください <input type="checkbox"/> m
⑦定格容量		003	0.3MPa
		010	1MPa
		035	3.5MPa
		100	10MPa
⑧電源		200	20MPa
		4	DC24V (電流出力のみ)
⑨資料		6	DC15~24V (電圧出力のみ)
		N	試験成績書 (3点計測) / (標準)
		T	トレーサビリティ書類 (1:トレーサビリティ証明書 2:トレーサビリティ体系図 3:試験成績書 (3点計測))
		K	強度計算書
		M	ミルシート
		L	強度計算書+ミルシート
	W	トレーサビリティ書類+強度計算書	
	Y	トレーサビリティ書類+ミルシート	
	S	トレーサビリティ書類+強度計算書+ミルシート	

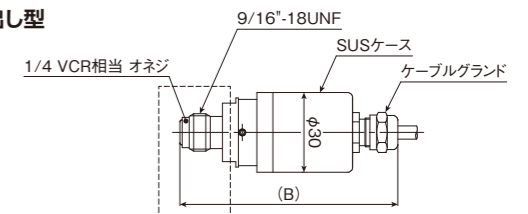


●VSHS外形寸法 [単位:mm] ※配線接続はP126をご参照下さい

- コネクタ接続型
- VSHS00



- ケーブル直出し型
- VSHS00

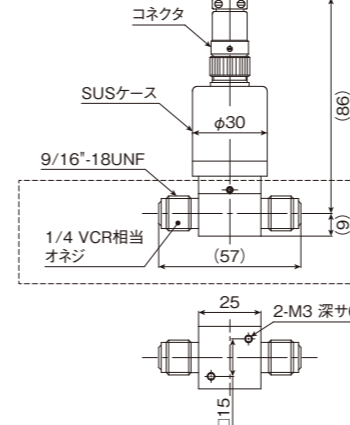


●VSHS01	●VSHS02	●VSHS03	●VSHS11	●VSHS12	●VSHS13
●VSHS21	●VSHS22	●VSHS23	●VSHS31	●VSHS32	●VSHS33

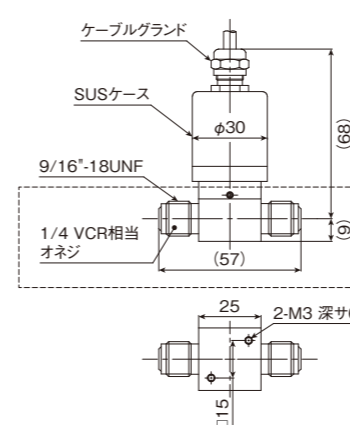
選択	型式	A	B	選択	型式	A	B	選択	型式	A	B	選択	型式	A	B
	VSHS 00	101	82		VSHS 11	109	90		VSHS 21	115	97		VSHS 31	109	90
	VSHS 01	115	97		VSHS 12	115	97		VSHS 22	128	110		VSHS 32	115	97
	VSHS 02	128	110		VSHS 13	115	97		VSHS 23	128	110		VSHS 33	115	97
	VSHS 03	128	110												

●VSHT外形寸法 [単位:mm] ※配線接続はP126をご参照下さい

- コネクタ接続型
- VSHT00



- ケーブル直出し型
- VSHT00



●VSHT01	●VSHT21
●VSHT02	●VSHT22
●VSHT03	●VSHT23
●VSHT11	●VSHT31
●VSHT12	●VSHT32
●VSHT13	●VSHT33