

低圧用アンプ内蔵圧力センサ

VRSRseries

- 低圧 (5kPa) を高精度で測定可能 (非直線性: ±0.5%R.C.)
- 豊富なアナログ出力種類をご用意 [4~20mA (2線式、4線式), 1~5V, 0~5V, 0~10V]
- ケーブル接続部は、「直出し」「標準コネクタ」「防水コネクタ」「端子箱」の各種をご用意

測定媒体	エア・チン・アルゴン等の不活性ガス (非腐食性気体) 専用
測定種類	正圧・連成圧・負圧の測定が可能
測定範囲	定格容量5kPa (校正レンジ2.5~5kPa) 範囲でご指定可能です 校正レンジは、定格容量の50%以上の出力レンジをご指定ください
出力種類	4~20mA (2線式、4線式), 1~5V, 0~5V, 0~10Vからご指定ください

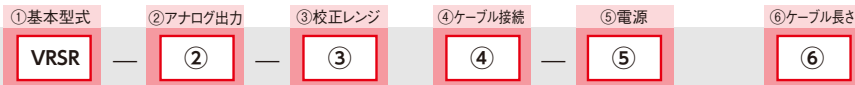


仕様

非直線性	±0.5%R.C.	受圧接続部材質	SUS316L+SUS304 (受圧部: 半導体+シリコンゲル+Oリング (NBR))
ヒステリシス	±0.5%R.C.	接続ネジ	R3/8
温度補償範囲 (測定媒体温度)	0~70°C (結露、氷結不可)	電源	[4] DC24V (±10%)、[5] DC12V (±10%) ※出力が [A5] の場合 DC24V のみ
許容温度範囲 (測定媒体温度)	-20~100°C (結露、氷結不可)	ケーブル (※1)	φ6-4芯または2芯シールドケーブル 防水コネクタタイプ・ケーブル直出しタイプの場合: φ6.5-4芯またはφ6-2芯シールドチューブ入りケーブル
零点の温度影響	±1%R.C./10°C	質量	約150g (ケーブル含まず)
出力の温度影響	±0.75%R.C./10°C	付属品	取扱説明書1部 (和文または英文をご指定ください)、試験成績書1部
許容過負荷	200%R.C.		
限界過負荷	300%R.C.		
絶縁抵抗	50MΩ以上 (DC50V)		

(※1) 防水端子箱型にはケーブルは付属しません

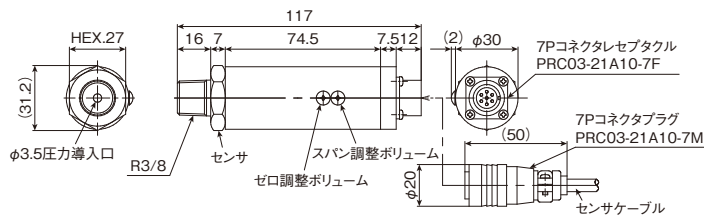
型式の選択



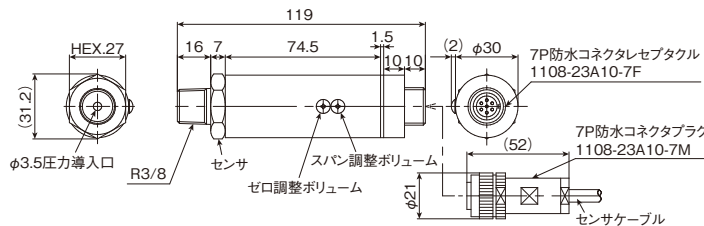
型式選択	チェック	型式	仕様			
①基本型式	○	VRSR	シリコンダイアフラム型 低圧用アンプ内蔵圧力センサ ※接続ネジ: R3/8			
②アナログ出力 ※防水端子箱型は [A6] のみの選択となります		A2	出力種類	応答周波数	許容負荷抵抗	消費電流
		A3	1~5V	1kHz	5kΩ以上	約23mA
		A4	4~20mA (4線式)	333Hz	DC24V: 500Ωmax / DC12V: 250Ωmax	約40mA
		A5	0~5V	1kHz	5kΩ以上	約23mA
		A6	0~10V	1kHz	5kΩ以上	約23mA
③校正レンジ			定格容量	校正レンジの指定例		
		右記参照□枠内のレンジをそのまま記入	5kPa	5kPa (0~5)kPa	±2.5kPa (-2.5~2.5)kPa	-5kPa (0~-5)kPa
④ケーブル接続形状		N	標準コネクタ IP40相当			
		W	防水コネクタ IP56相当			
		S	ケーブル直出し IP54相当			
		T	端子箱型 IP55相当 ※出力 [A6] のみ適用・ケーブルは付属しません			
⑤電源		4	DC24V (±10%)			
		5	DC12V (±10%) ※ [A5] 出力時は選択不可			
⑥ケーブル長さ		2m	2m 標準			
		3m	3m			
		5m	5m			
		10m	10m			
		□□m	その他の長さ ※別途長さをご希望時は、弊社営業部までお問い合わせください			

外形寸法 [単位:mm] ※配線接続はP126をご参照下さい

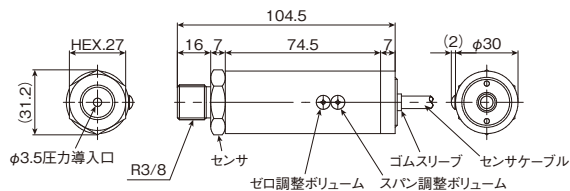
標準コネクタタイプ



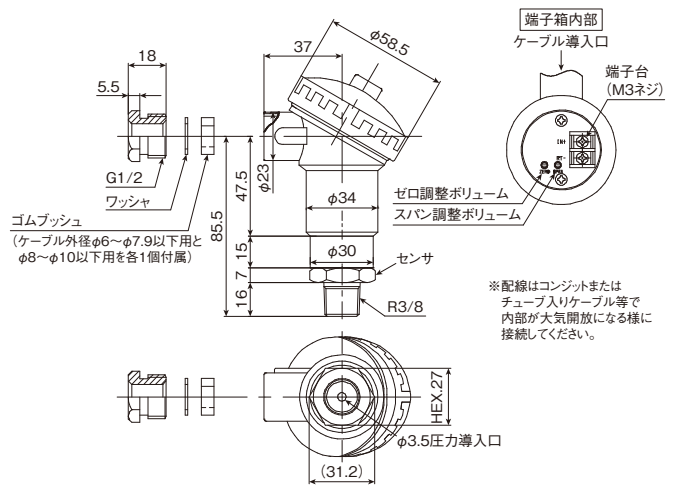
防水コネクタタイプ



ケーブル直出しタイプ



標準コネクタタイプ



ケーブル配線

- ※特殊ケーブル等を使用の場合、一部配線色が変更となる事があります。
- 4線式 センサケーブル
 - 標準/防水コネクタピンNo.
 - (A) 赤: +V
 - (C) 黒: 0V
 - (D) 緑: +OUT
 - (B) 白: 0V
 - (E) : シールド
 - 2線式 センサケーブル
 - 標準/防水コネクタピンNo.
 - (A) 白: IN+
 - (B) 黒: RT-
 - : シールド
- ※0V共通で3線+シールド線でも使えます。

圧力センサ VRSR