

耐振型中高圧用エコノミータイプ圧力センサ

# VPVQ(F) series

- センサエレメント部およびアンプ部にモールド処理をほどこした耐振・耐衝撃構造
- センサ部は切削加工によるダイアフラム一体構造のため、頑丈・長寿命
- 耐振性でありながら低価格を実現

測定媒体	水・油・ガス等15-5PH(析出硬化系ステンレス鋼)を腐食させない媒体
測定種類	正圧・連成圧の測定が可能
測定範囲	定格容量1~100MPa(校正レンジ0.5~100MPa)範囲で指定可能です 校正レンジは、定格容量の50%以上の出力レンジをご指定ください
出力種類(プロセス出力)	4~20mA(2線式、4線式)、1~5V、0~5V、0~10Vからご指定ください
定格容量	1~100MPa

●仕様(ストレージ出力)

定格出力	1.53mV/V ±0.153mV/V(1MPa,2MPa:1.53mV/V ±0.888mV/V)
非直線性	±0.8%R.C.(100MPa:±1%R.C.)
ヒステリシス	±0.8%R.C.(100MPa:±1%R.C.)
推奨印加電圧	6V
最大印加電圧	15V
入力抵抗	350±7Ω
出力抵抗	300~357Ω
絶縁抵抗	1000MΩ以上(DC50V)
温度補償範囲(測定媒体温度)	-30~70°C(結露、氷結不可)
許容温度範囲(測定媒体温度)	-40~100°C(結露、氷結不可)
許容過負荷	150%R.C.
限界過負荷	200%R.C.
零点の温度影響	±0.2%R.C./10°C
出力の温度影響	±1%R.C./10°C
推奨締め付けトルク	1~5MPa:20N・m、10~50MPa:40N・m、100MPa:80N・m
最大締め付けトルク	1~5MPa:30N・m、10~50MPa:60N・m、100MPa:120N・m
耐振性	300m/s <sup>2</sup> (X,Y,Z各方向 2時間)
耐衝撃性	1000m/s <sup>2</sup> 6msec.(3軸X,Y,Z各方向各3回)
接続ネジ	R3/8またはG3/8選択可(100MPaはG1/2のみ)
受圧接続部材質	15-5PH(析出硬化系ステンレス鋼)
保護構造(本体)	IP64相当
ケーブル	4芯シールド(耐油)ケーブル 3m標準 φ6mm
質量	約250g(ケーブル含まず)
付属品	試験成績書1部、銅ハッキン1個(Gネジのみ)

●仕様(プロセス出力)

非直線性	±0.8%R.C.(100MPa:±1%R.C.)
ヒステリシス	±0.8%R.C.(100MPa:±1%R.C.)
温度補償範囲(測定媒体温度)	-30~70°C(結露、氷結不可)
許容温度範囲(測定媒体温度)	-40~100°C(結露、氷結不可)
零点の温度影響	±0.2%R.C./10°C
出力の温度影響	±1%R.C./10°C
許容過負荷	150%R.C.
限界過負荷	200%R.C.
絶縁抵抗	1000MΩ以上(DC50V)
受圧接続部材質	15-5PH(析出硬化系ステンレス鋼)
接続ネジ	R3/8またはG3/8選択可(VPVQF 100MPa:G1/2のみ)
推奨締め付けトルク	1~5MPa:20N・m、10~50MPa:40N・m、100MPa:80N・m
最大締め付けトルク	1~5MPa:30N・m、10~50MPa:60N・m、100MPa:120N・m
耐振性	300m/s <sup>2</sup> (X,Y,Z各方向 2時間)
耐衝撃性	1000m/s <sup>2</sup> 6msec.(3軸X,Y,Z各方向各3回)
保護構造(本体)	IP64相当(直出し:IP54相当)
電源	4)DC24V(±10%)、5)DC12V(±10%)選択可 ※出力が[A5]の場合DC24Vのみ
ケーブル	4芯または2芯シールド(耐油)ケーブル2m直結 φ6mm
質量	約250g(ケーブル含まず)
付属品	取扱説明書1部(和文または英文をご指定ください) 試験成績書1部、銅ハッキン1個(Gネジのみ)

●型式の選択

型式指定 (ストレージ出力)	①基本型式	②定格容量	③ケーブル接続	④ケーブル長さ
	1	2	S	4

型式選択	チェック	型式	仕様
①基本型式		VPVQ	耐振型中高圧用エコノミータイプ圧力センサ ※接続ネジ:R3/8
		VPVQF	耐振型中高圧用エコノミータイプ圧力センサ ※接続ネジ:G3/8(100MPaはG1/2のみ)
②定格容量		1MP	1MPa
		2MP	2MPa
		5MP	5MPa
		10MP	10MPa
		20MP	20MPa
		35MP	35MPa
③ケーブル接続形状	○	S	ケーブル直出し IP64相当
		3m	標準
		5m	10m
④ケーブル長さ		10m	その他の長さ ※別途長さをご希望時は、弊社営業部までお問い合わせください
		□□m	

●型式の選択

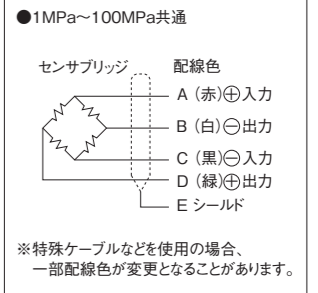
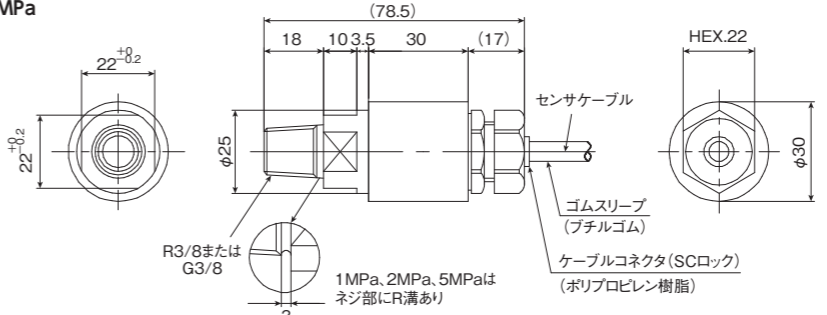
型式指定 (プロセス出力)	①基本型式	②アナログ出力	③校正レンジ	④ケーブル接続	⑤電源	⑥ケーブル長さ
	1	2	3	S	5	6

型式選択	チェック	型式	仕様			
①基本型式		VPVQ	耐振型中高圧汎用タイプアンプ内蔵圧力センサ ※接続ネジ:R3/8			
		VPVQF	耐振型中高圧汎用タイプアンプ内蔵圧力センサ ※接続ネジ:G3/8(100MPaはG1/2のみ)			
②アナログ出力		A2	出力種類 1~5V			
		A3	4~20mA(4線式)			
		A4	0~5V			
		A5	0~10V			
		A6	4~20mA(2線式)			
	③校正レンジ			応答周波数 500Hz		
			許容負荷抵抗 5kΩ以上			
			消費電流 約23mA			
			1MPa	1MPa (0~1)MPa	0.5MPa (0~0.5)MPa	-0.1~1MPa (-0.1~1)MPa
			2MPa	2MPa (0~2)MPa	1MPa (0~1)MPa	-0.1~2MPa (-0.1~2)MPa
			5MPa	5MPa (0~5)MPa	2.5MPa (0~2.5)MPa	-0.1~5MPa (-0.1~5)MPa
			10MPa	10MPa (0~10)MPa	5MPa (0~5)MPa	9.8MPa (0~9.8)MPa
			20MPa	20MPa (0~20)MPa	10MPa (0~10)MPa	19.6MPa (0~19.6)MPa
			35MPa	35MPa (0~35)MPa	17.5MPa (0~17.5)MPa	34.3MPa (0~34.3)MPa
			50MPa	50MPa (0~50)MPa	25MPa (0~25)MPa	49MPa (0~49)MPa
④ケーブル接続形状	○	S	ケーブル直出し IP64相当			
		4	DC24V(±10%)			
⑤電源		5	DC12V(±10%) ※[A5]出力時は選択不可			
		2m	2m 標準			
⑥ケーブル長さ		3m	3m			
		5m	5m			
		10m	10m			
		□□m	その他の長さ ※別途長さをご希望時は、弊社営業部までお問い合わせください			

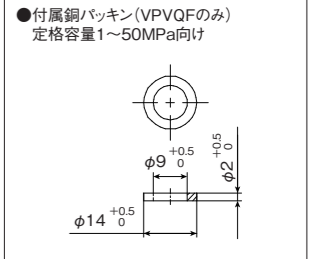
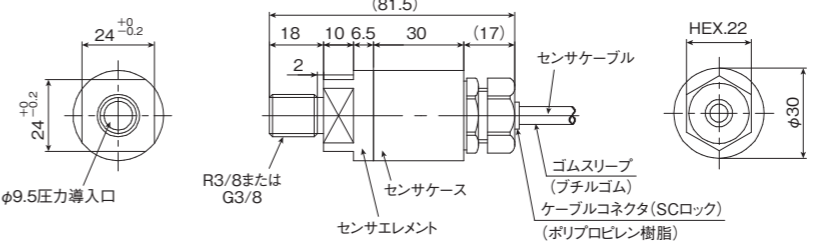


●外形寸法(ストレージ出力) [単位:mm]

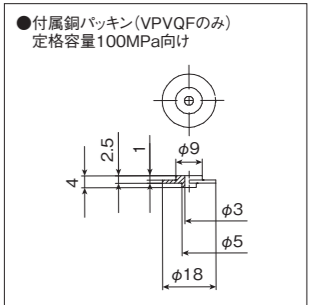
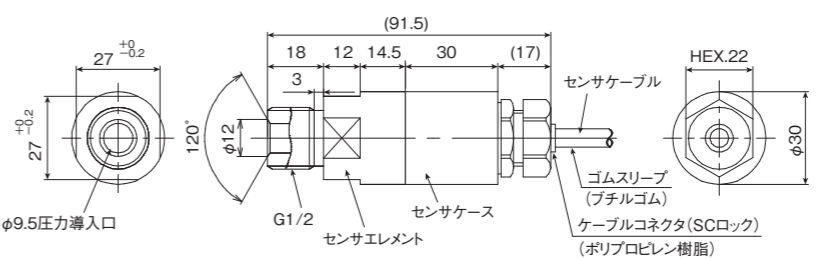
- ケーブル直出しタイプ
- 1MPa~35MPa



●50MPa

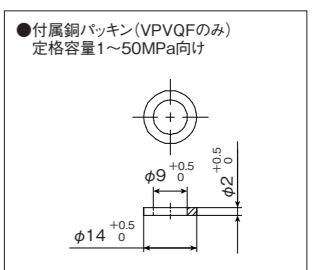
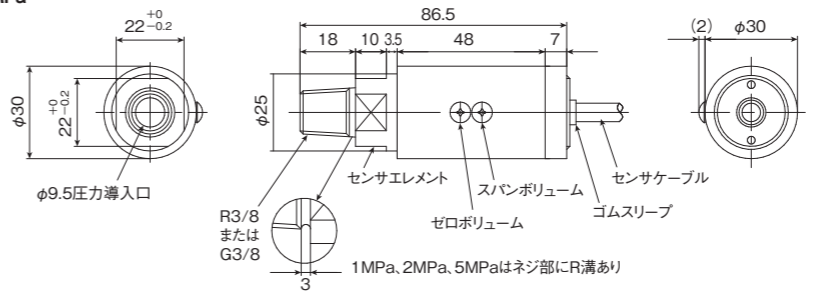


●100MPa(G1/2のみ)

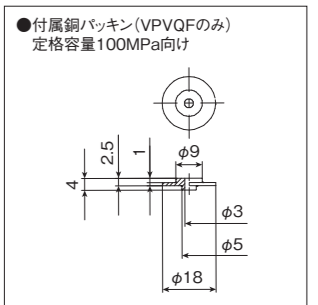
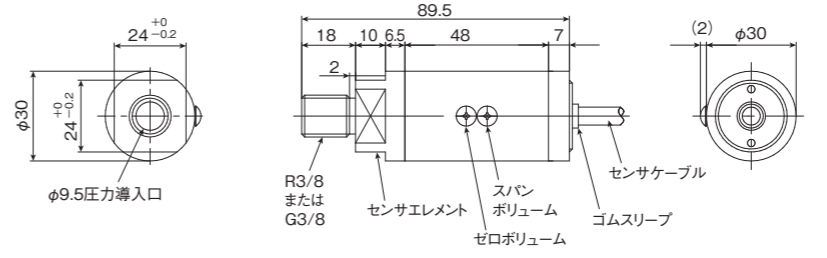


●外形寸法(プロセス出力) [単位:mm] ※配線接続はP126をご参照下さい

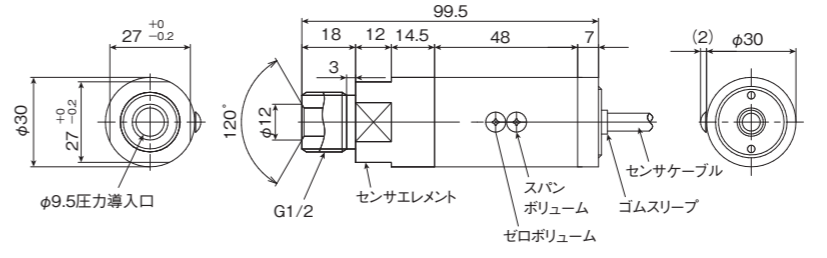
- ケーブル直出しタイプ
- 1~35MPa



●50MPa



●100MPa(VPVQF G1/2のみ)



圧力センサ  
VPVQ(F)

圧力センサ  
VPVQ(F)