

低圧用圧力センサ(接液部SUS316L)

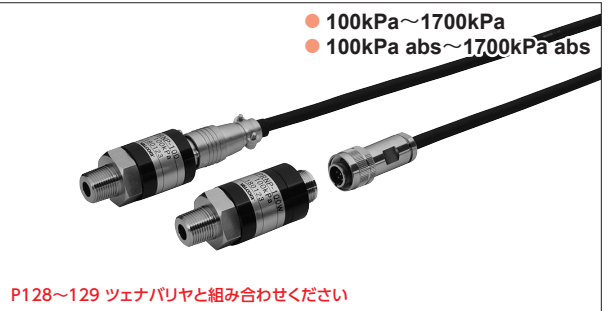
VPRNP(IS)series 防爆用

- 隔膜構造により低圧側も高精度に測定可能(非直線性±0.25%R.C.)
- 高い耐リーク性能を有し高真空域でも使用可能
- ゲージ圧基準と絶対圧基準をご用意
- P128~129 ツェナバリヤと組み合わせください

測定媒体	水・油・ガス等SUS316Lを腐食させない媒体
測定種類	正圧・連成圧・負圧および絶対圧の測定が可能
定格容量	100~1700kPaおよび100~1700kPa abs

仕様

定格出力	100±30mV	許容過負荷	200%R.C.
非直線性	±0.25%R.C.	限界過負荷	300%R.C.
ヒステリシス	±0.05%R.C.	零点の温度影響 / 出力の温度影響	±1%R.C. / 0~70°C(25°Cに対して)
推奨印加電流	1mA	推奨締め付けトルク	20N・m
最大印加電流	1.5mA	最大締め付けトルク	30N・m
入力抵抗	3.2~4.8kΩ	接続ネジ	R3/8またはG3/8選択可
出力抵抗	4.0~6.0kΩ	受圧接続部材質	SUS316L
絶縁抵抗	100MΩ(DC50V)	ケーブル(※1)	4芯シールド(耐油)ケーブル 3m標準 φ6.6mm
温度補償範囲(測定媒体温度)	0~50°C(結露、水結不可)	質量	約150g(ケーブル含まず)
許容温度範囲(測定媒体温度)	-20~50°C(結露、水結不可)	付属品	試験成績書1部



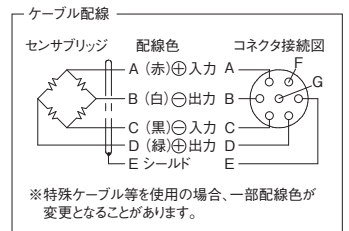
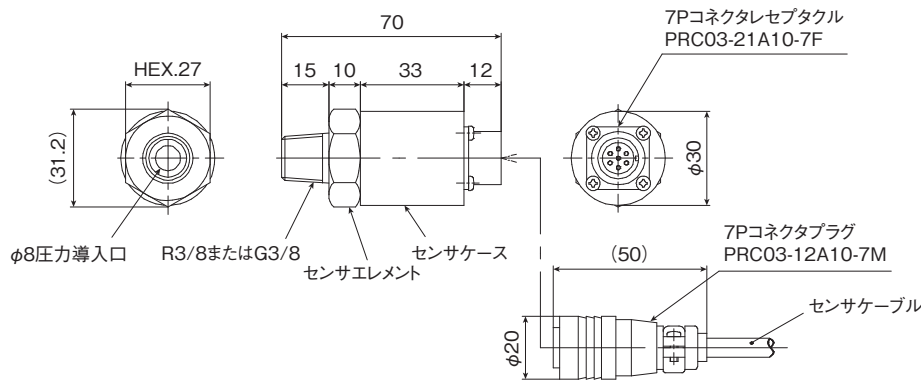
(※1)ゲージ圧力500kPa以下の場合、φ8-4芯シールドチューブ入りケーブル

型式の選択

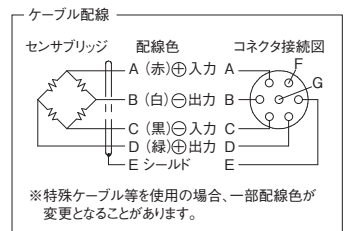
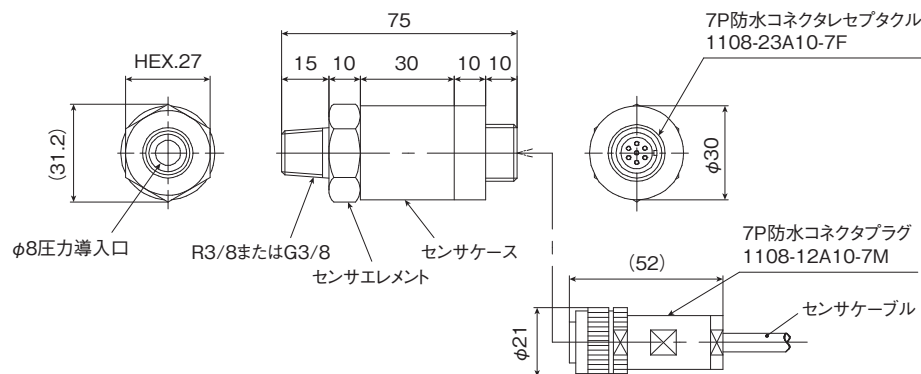
	①基本型式	②定格容量	③ケーブル接続	④ケーブル長さ	⑤接続ネジ
型式指定	VPRNP (IS)	②	③	④	⑤
型式選択	チェック	型式	仕様		
①基本型式	○	VPRNP (IS)	低圧用圧力センサ(接液部SUS316L) ※接続ネジ形状は下段⑤をご参照ください		
②定格容量		100	ゲージ圧: 100kPa		
		200	ゲージ圧: 200kPa		
		700	ゲージ圧: 700kPa		
		1700	ゲージ圧: 1700kPa		
		100A	絶対圧: 100kPa abs		
		200A	絶対圧: 200kPa abs		
③ケーブル接続形状		700A	絶対圧: 700kPa abs		
		1700A	絶対圧: 1700kPa abs		
		無記入	標準コネクタ IP40相当		
		W	防水コネクタ IP56相当		
		3m	3m 標準		
		5m	5m		
④ケーブル長さ		10m	10m		
		□□m	その他の長さ ※別途長さをご希望時は、弊社営業部までお問い合わせください		
		R3/8	R3/8		
		G3/8	G3/8		

外形寸法 [単位:mm]

標準コネクタタイプ



防水コネクタタイプ



圧力センサ VPRNP (IS) 防爆用