

超高圧高精度用圧力センサ

VPG-2THseries

- 超高圧・高精度 (200MPa、非直線性±0.2%R.C.)
- 防滴仕様 (IP55相当)
- 防水コネクタ、耐油ケーブル3mを標準採用し耐環境性を強化

測定媒体	水・油・ガス等SUS630を腐食させない媒体
測定種類	正圧の測定が可能
定格容量	200MPa

仕様

定格出力	1.5mV/V ±0.5%R.C.	限界過負荷	200%R.C.
非直線性	±0.2%R.C.	零点の温度影響	±0.2%R.C./10℃
ヒステリシス	±0.2%R.C.	出力の温度影響	±0.1%R.C./10℃
推奨印加電圧	1~10V	推奨締め付けトルク	220N・m
最大印加電圧	15V	最大締め付けトルク	300N・m
入力抵抗	350Ω±1.5%	接続ネジ	G1/2
出力抵抗	350Ω±1.5%	受圧接続部材質	SUS630
絶縁抵抗	500MΩ以上 (DC50V)	保護構造 (本体)	IP55相当
温度補償範囲 (測定媒体温度)	-10~70℃ (結露、氷結不可)	ケーブル	4芯シールド (耐油) ケーブル3m標準 φ6mm
許容温度範囲 (測定媒体温度)	-20~80℃ (結露、氷結不可)	質量	約200g (ケーブル含まず)
許容過負荷	150%R.C.	付属品	試験成績書1部、銅パッキン3個

TEDS ※オプション
詳しくはP206をご覧ください。

● 200MPa



ストレンゲージアンプ / デジタルアンプと組み合わせてご指定ください

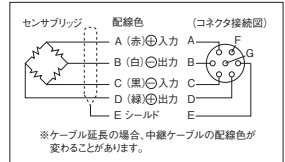
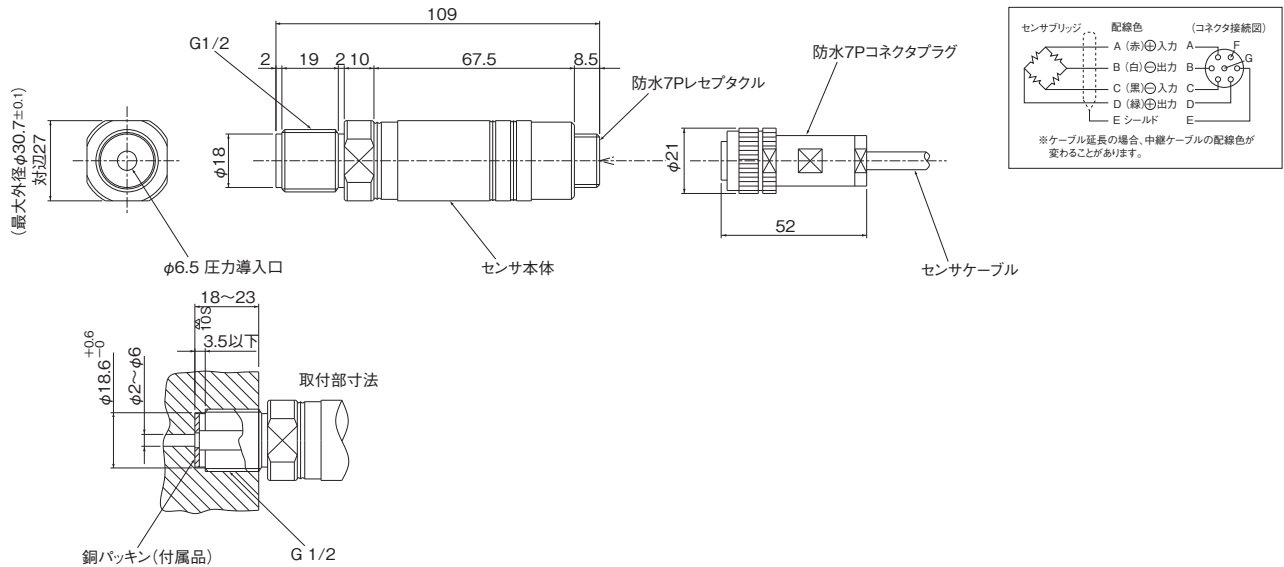
型式の選択

	①基本型式	②定格容量	③ケーブル接続	④ケーブル長さ
型式指定	VPG	—	③	④

型式選択	チェック	型 式	仕 様
①基本型式	<input type="radio"/>	VPG	超高圧高精度用圧力センサ ※接続ネジ:G1/2
②定格容量	<input type="radio"/>	2TH	200MPa
③ケーブル接続形状	<input type="radio"/>	無記入	防水コネクタ IP55相当
④ケーブル長さ	<input type="radio"/>	3m	3m 標準
	<input type="radio"/>	5m	5m
	<input type="radio"/>	10m	10m
	<input type="checkbox"/>	□m	その他の長さ ※別途長さをご希望時は、弊社営業部までお問い合わせください

外形寸法 [単位:mm]

防水コネクタタイプ



圧力センサ
VPG-2TH