

# オーダーメイド圧カトランスミッター

## VMS series

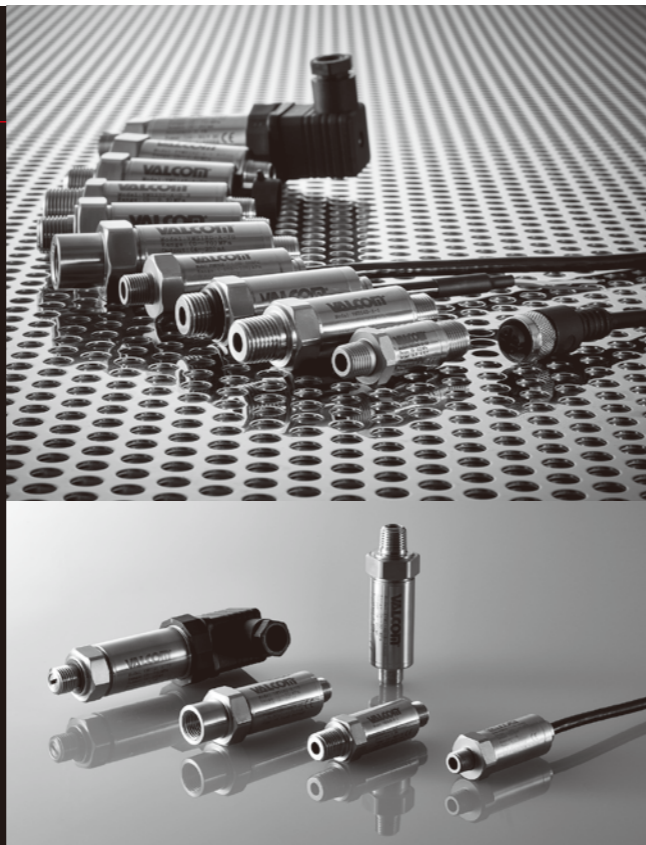
50台~/ロットでオーダーメイドの圧カトランスミッター(アンプ内蔵圧カセンサ)がローコストで製造できます。

- 高いコストパフォーマンス
- 豊富な仕様からお選びいただけます
- 高精度、長期安定性

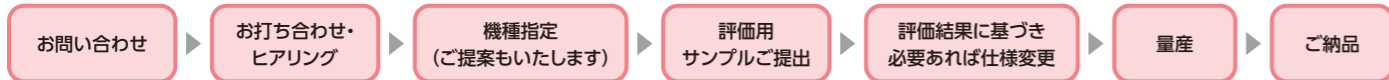
圧力計測のプロフェッショナルが製造する、オーダーメイドの圧カトランスミッターは豊富なレンジ、精度、出力信号から貴社アプリケーションに合った仕様で製造できます。ムダを省き、欲しい仕様の特化したコストパフォーマンスの高い製品です。

【ご注意ください】・粘性流体にはご使用いただけません  
・防爆エリアではご使用いただけません  
・ご注文は50台～となります

- 高精度なトータルエラーバンド(TEB)
- 許容過負荷200%F.S.
- 広い圧カレンジと使用温度範囲
- 豊富な出力形式
- センサは一体構造で堅牢(材質:17-4PH)
- 豊富な接続ねじ形状
- CE、RoHS2対応
- 選べるコネクタ形状
- IP65~67対応
- (お客様指定コネクタも可能)



### ●ご注文から納品までのフロー



### ●ヒアリング項目

用途	①用途、②流体の種類、③流体温度(°C)、④環境温度(°C)、⑤粘性の有無	保護等級 ※2	IP67(M12コネクタ、Packコネクタ)、IP65(DINコネクタ)
数量	50台~		
定格圧力 ※-100~300kPa以上~100MPa ※絶対圧不可	正圧/連成圧 定格圧力(単位:kPa, MPa, bar, mbar, psi, kgf/cm <sup>2</sup> , その他) ※日本国内向けSI単位(kPa, MPa)以外選択不可	電気接続コネクタ ※2	①M12 ②ケーブル直出し ③Packコネクタ ④DINコネクタ(DIN43650A) ⑤ミニDINコネクタ ⑥その他
電源	DC10~30V, DC5V(出力0.5~4.5V, I <sup>2</sup> C*)のみ適応)		
出力	4~20mA, 1~5V, 0~10V, 0.5~4.5V, I <sup>2</sup> C*, 20mV/V, その他	ダイアフラム材質・接続ネジ部材質	17-4PH(一体構造)
精度 (1)、(2)、(3)から選択 ※2仕様により限定条件あり	(1)非直線性、ヒステリシス、繰り返し@25°C ①②③④から選択 ①±0.1%、②±0.25%、③±0.5%、④±1% TEB*3[±1.0%F.S.(-20~85°C)、±1.5%F.S.(-40~-20°C)、±1.5%F.S.(85~125°C)] (2)非直線性、ヒステリシス、繰り返し@25°C ①②③から選択 ①±0.25%F.S.、②±0.5%F.S.、③±1%F.S. ゼロ点、出力温度影響 ①②③から選択 ①±0.1%F.S./10°C、②±0.25%F.S./10°C、③±0.5%F.S./10°C (3)その他	接続ネジ(M:オネジ/F:メネジ) ※2	R1/2(M)、R1/4(M/F)、R1/8(M)、R3/8(M/F)、G1/2(M)、G1/4(M/F)、G3/8(M/F)、1/2NPT(M)、1/4NPT(M/F)、1/8NPT(M)、3/8NPT(M/F)、M10X1(M)、M12X1(M/F)、M14X1(M/F)、M16X1.5(M/F)、M20X1.5(M/F)、M22X1.5(M)、7/16-20UNF(M/F)、9/16-18UNF(M/F)、3/4-16UNF(M/F)、その他 ※接続ネジにつきましては圧カレンジにより選定できない場合があります。
補償温度範囲 ※2	-40~125°C、-20~85°C	ケーブル	□□m、オプション指定先端コネクタの有無・種類
動作温度範囲 ※2	-40~125°C	スロットル	※5MPa以上可
保存温度範囲 ※2	-40~125°C	禁油処理・禁水処理	φ0.7、φ0.5
許容過負荷 ※2	200%F.S.	欧州適合	CEマーク、RoHS2
限界過負荷 ※2	500%F.S.	その他	各種ドキュメント関係書類をご用意しております 弊社営業部までお問い合わせください
安定性	±0.25%F.S./年		
耐振性 ※2	196m/s <sup>2</sup> (10Hz~2kHz)、490m/s <sup>2</sup> (10Hz~2kHz)		
耐衝撃性 ※2	980m/s <sup>2</sup> (6msec or lower)、1960m/s <sup>2</sup> (6msec or lower)		

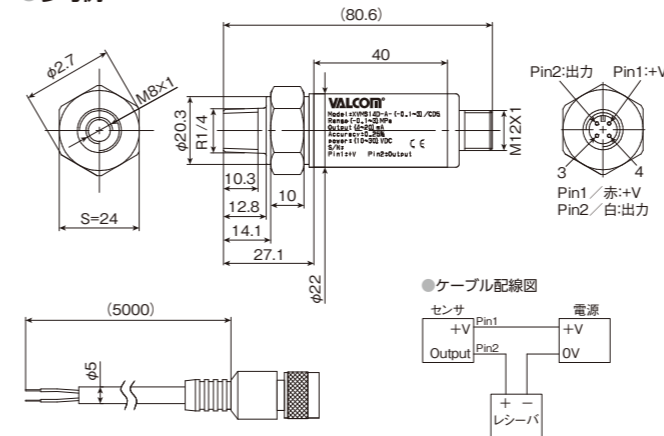
(※1) Inter-Integrated Circuit (※2) Total Error Band

### ●製品例



### ●参考例

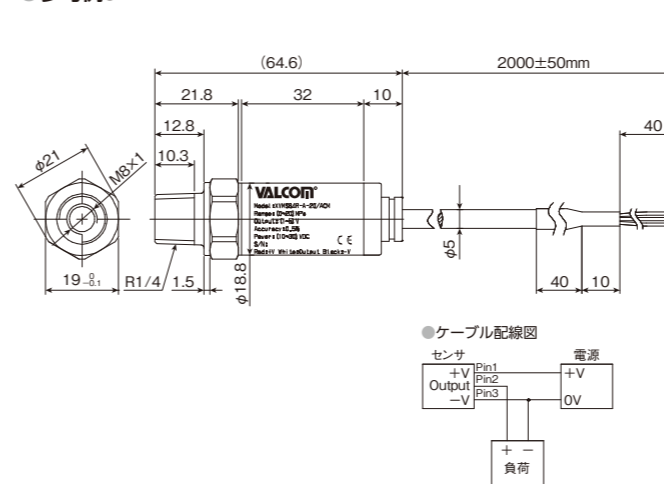
#### ●参考例1



校正レンジ	-0.1~3MPa
電源電圧	10~30V DC
アナログ出力	4~20mA
常温精度(※1)	±0.25%F.S.(@25°C)
補償温度範囲	-40~125°C
許容温度範囲	-40~125°C
保存温度範囲	-40~125°C
許容過負荷	200%
限界過負荷	500%
安定性	±0.25%F.S./年
総合精度	±1.5%F.S.(-40~-20°C)、±1.0%F.S.(-20~85°C)、±1.5%F.S.(85~125°C)
応答速度	<1.5ms
保護等級	IP67相当(相手コネクタ接続時)
ダイアフラム材質	17-4PH
接続ねじ部材質	17-4PH
ケース材質	SUS304
絶縁耐力	250V DC / >100MΩ
耐電圧	100V AC(1分間)
質量	105g(本体のみ)
負荷抵抗	11V 150Ω(最大)、24V 500Ω(最大)
CEマーキング	EMC指令適合、欧州RoHS指令適合

(※1)非直線性/ヒステリシス/繰り返し性含む

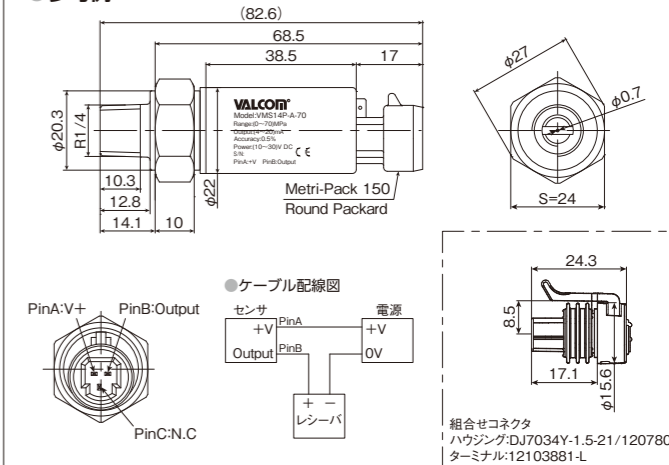
#### ●参考例3



圧カレンジ	0~20MPa
電源電圧	10~30V DC
アナログ出力	1~5V
精度(※1)	±0.5%F.S.(@25°C)
補償温度範囲	-20~85°C
動作温度範囲/保存温度範囲	-40~125°C
許容過負荷	200%
限界過負荷	500%
安定性	±0.25%F.S./年
零点の温度影響/出力の温度影響	±0.5%F.S./10°C
耐衝撃性	980m/s <sup>2</sup> (11msec以下)
耐振性	196m/s <sup>2</sup> (10Hz~2kHz)
応答性	<1.5ms
保護等級	IP66(本体)
ダイアフラム/接続ねじ部	17-4PH
ケース材質	SUS304
絶縁耐力	>100MΩ(@250V DC)
耐電圧	100V AC(1分間)
質量	70g(本体のみ)
負荷抵抗	≥2kΩ
消費電流	5mA(Max)
CEマーキング	EMC指令適合、欧州RoHS指令適合

(※1)非直線性/ヒステリシス/繰り返し性含む

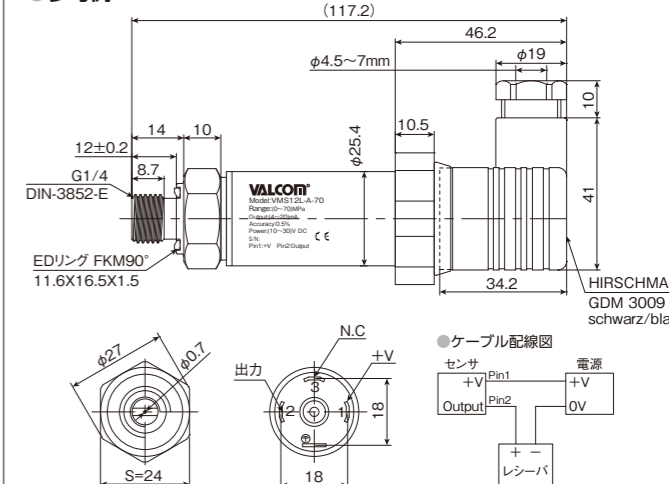
#### ●参考例2



校正レンジ	0~70MPa
電源電圧	10~30V DC
アナログ出力	4~20mA
常温精度(※1)	±0.5%F.S.(@25°C)
補償温度範囲	-20~85°C
許容温度範囲	-40~125°C
保存温度範囲	-40~125°C
許容過負荷	200%
限界過負荷	500%
安定性	±0.25%F.S./年
零点の温度影響	0.25%F.S./10°C
出力の温度影響	0.25%F.S./10°C
応答速度	<1.5ms
保護等級	IP67相当(相手コネクタ接続時)
ダイアフラム材質	17-4PH
接続ねじ部材質	17-4PH
ケース材質	SUS304
絶縁耐力	>100MΩ(@250V DC)
耐電圧	100V AC(1分間)
質量	95g(本体のみ)
負荷抵抗	11V 150Ω(最大)、24V 500Ω(最大)
CEマーキング	EMC指令適合、欧州RoHS指令適合

(※1)非直線性/ヒステリシス/繰り返し性含む

#### ●参考例4



校正レンジ	0~70MPa
電源電圧	10~30V DC
アナログ出力	4~20mA
常温精度(※1)	±0.5%F.S.(@25°C)
補償温度範囲	-20~85°C
許容温度範囲	-40~125°C
保存温度範囲	-40~125°C
許容過負荷	200%
限界過負荷	500%
安定性	±0.25%F.S./年
零点の温度影響	0.25%F.S./10°C
出力の温度影響	0.25%F.S./10°C
応答速度	<1.5ms
保護等級	IP65相当(本体のみ)
ダイアフラム材質	17-4PH
接続ねじ部材質	17-4PH
ケース材質	SUS304
絶縁耐力	>100MΩ(@250V DC)
耐電圧	100V AC(1分間)
質量	150g(本体のみ)
負荷抵抗	11V 150Ω(最大)、24V 500Ω(最大)
CEマーキング	EMC指令適合、欧州RoHS指令適合

(※1)非直線性/ヒステリシス/繰り返し性含む

圧カセンサ VMS