

本質安全防爆

●圧力センサ [本質安全防爆認定]
型式：VFMおよびVFMと防爆表示器MTL661の組み合わせ

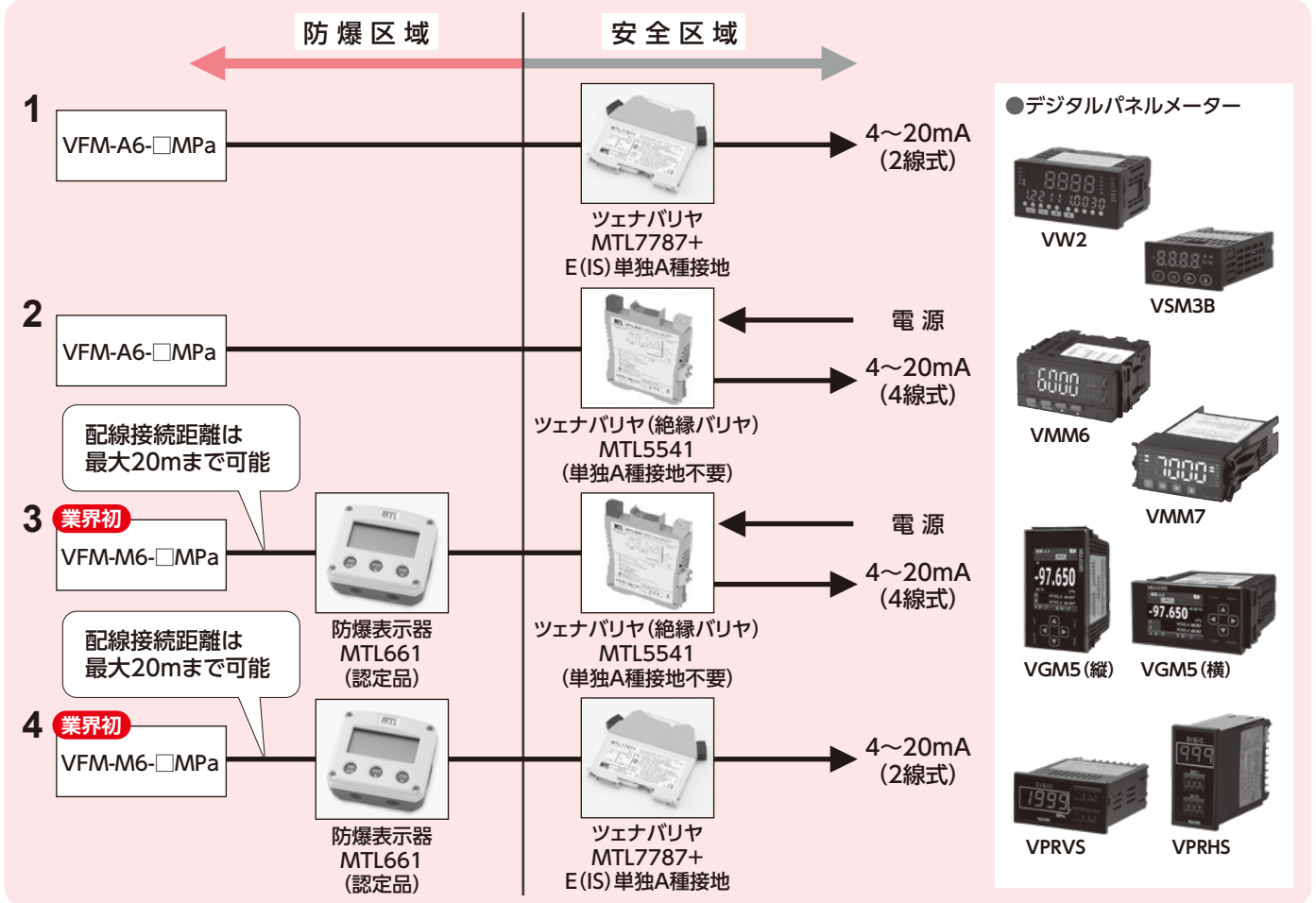
●推奨バリア

メーカー名	クーパー・インダストリーズ・ジャパン株式会社		
種類	ツェナバリア	絶縁バリア	絶縁バリア+防爆表示器
品名(型式)	MTL7787+	MTL5541	MTL5541+MTL661
防爆構造の種類	本質安全防爆構造(ia)(非危険場所設置)		—

●本質安全防爆構造仕様

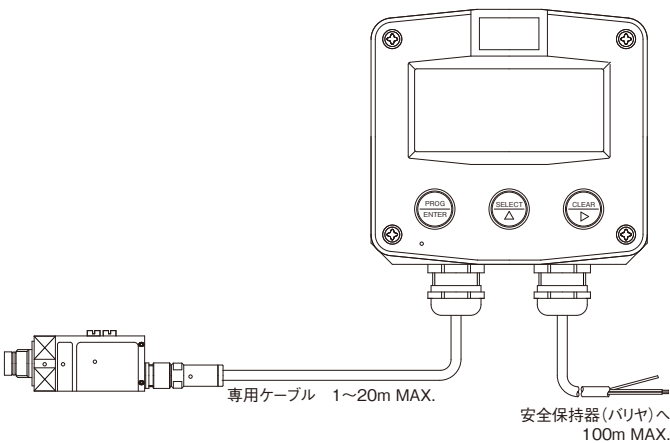
項目	内容
型式の名称	VFM-A6-□□MP
防爆構造の種類	本質安全防爆構造(ia)
対象ガスまたは蒸気の 爆発等級および発火度	IIC T3 Ga
定格	本素回路 許容電圧 28V、許容電流 93mA 許容電力 0.65W 内部インダクタンス 0.021mH 内部キャパシタンス 0.061μF 測定圧力 センサ本体定格容量 周囲温度 -20~60℃
型式検定合格番号	第TC22811号

●機器構成



圧力センサ
本質安全防爆

[VFMセンサと防爆表示器の接続図]



▲VFMセンサ



▲ツェナバリア 型式：MTL7787+



▲ツェナバリア 型式：MTL5541



▲防爆表示器 型式：MTL661(認定品)