

G1 / 4フラッシュタイプ圧力センサ

VFM series

受注生産品

- 小型形状(ネジ部G1 / 4)
- 高精度(非直線性±0.5%R.O.)
- 接液部がフラッシュタイプ(導入口なし)で目詰まりが起こりにくい粘性媒体の測定に最適
- 接液部は封入液を一切使用しないダイヤフラム一体構造のため、頑丈・安心・長寿命

測定媒体	水・油・ガスなどSUS630を腐食させない媒体
測定種類	正圧の測定が可能
定格容量	2~20 MPa

仕様

定格出力	0.8~1.0mV/V	限界過負荷	200%R.O.
非直線性	0.5%R.O.	零点の温度影響	±0.8%R.C./10°C
ヒステリシス	0.5%R.O.	出力の温度影響	±0.8%R.C./10°C
推奨印加電圧	5V以下	推奨締め付けトルク	20N・m
最大印加電圧	10V	最大締め付けトルク	30N・m
入力抵抗	350Ω±10Ω	接続ネジ	G1 / 4
出力抵抗	350Ω±10Ω	受圧接続部材質	SUS630
絶縁抵抗(※1)	100MΩ以上(DC50V以上)	ケーブル	φ6-4芯シールドケーブル 3m(標準)
温度補償範囲(測定媒体温度)	0~60°C(結露、氷結不可)	質量	約200g(ケーブル含まず)
許容温度範囲(測定媒体温度)	-5~80°C(結露、氷結不可)	付属品	取扱説明書1部(和文または英文をご指定ください) 試験成績書1部、銅パッキン、VFM用アルミパッキン(※2)
許容過負荷	150%R.O.		

(※1)印加電圧 50V (※2)オプション標準では付属しません。弊社営業部までお問い合わせください。

型式の選択

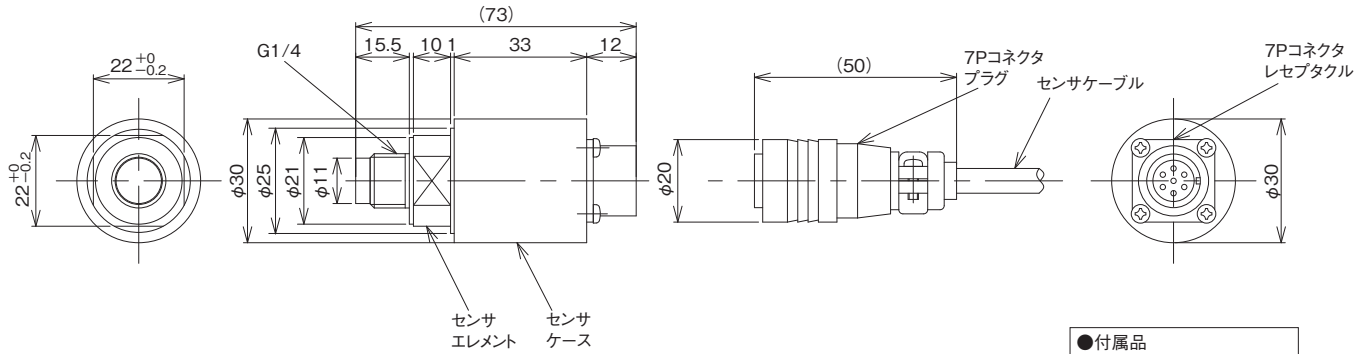
- ①基本型式 ②定格容量 ③ケーブル接続 ④ケーブル長さ

型式指定	VFM	②	③	④
------	-----	---	---	---

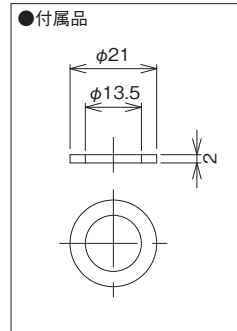
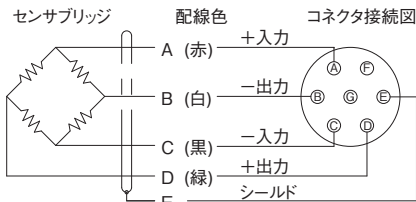
型式選択	チェック	型式	仕様
①基本型式	○	VFM	G1 / 4フラッシュタイプ圧力センサ
②定格容量		2 MP	2MPa
		5 MP	5MPa
		10 MP	10MPa
		20 MP	20MPa
③ケーブル接続形状		無記入	標準コネクタ IP40相当
		W	防水コネクタ IP56相当
		S	ケーブル直出し IP56相当
④ケーブル長さ		3m	3m 標準
		5m	5m
		10m	10m
		□□m	その他の長さ ※別途長さをご希望時は、弊社営業部までお問い合わせください

外形寸法 [単位:mm]

標準コネクタタイプ



配線図



● 付属品

圧力センサ VFM