

低圧用小型アンプ内蔵圧力センサ

VESX/VESZ series

- ゲージ圧測定タイプの低圧の小型・高精度センサ
- ダイアフラム材質に Hasteloy C22 相当を採用することで高い耐腐食性を実現
- 短納期・低価格センサ(一部受注生産品)

測定媒体	水・油・ガス等、Hasteloy C22 相当+SUS316Lを腐食させない媒体
測定種類	正圧の測定が可能
測定範囲	定格容量50~500kPa
出力種類	1~5V、4~20mA(2線式)からご指定ください



仕様

定格容量	ゲージ圧仕様VESX:50、100、200、500kPa(電圧出力タイプ) ゲージ圧仕様VESZ:50、100、200、500kPa(電流出力タイプ)	限界過負荷	400%R.C.
出力信号	VESX:1~5V(電圧出力タイプ)、VESZ:4~20mA(電流出力タイプ)	絶縁抵抗	10MΩ以上(DC50V)
応答性	5msec.以下	受圧接続部材質	SUS316L(ダイアフラム部:Hasteloy C22相当)
許容負荷抵抗	VESX:1kΩ以上(電圧出力タイプ) VESZ:11.5V:150Ω max. 24V:500Ω max.(電流出力タイプ)	接続ネジ	R1/4またはG1/4選択可
非直線性	VESX:±0.25%R.C.以下(電圧出力タイプ) VESZ:±0.5%R.C.以下(電流出力タイプ)	推奨締め付けトルク	9.8N・m(G1/4) 19.6N・m
ヒステリシス	±0.2%R.C.以下	電源	VESX:DC24VまたはDC12V(10~32V) [12mA以下](電圧出力タイプ) VESZ:DC24VまたはDC12V [10~26.5V](電流出力タイプ)
温度補償範囲(測定媒体温度)	-10~80°C(結露、氷結不可)	質量	約150g(ケーブル含まず)
許容温度範囲(測定媒体温度)	-20~100°C(結露、氷結不可)	ケーブル	0.5SQ 耐油性シールドケーブル 2m(標準)
零点の温度影響	±0.5%R.C./10°C	付属品	取扱説明書1部(和文または英文をご指定ください) 試験成績書1部、P-18 4種D1個(Gネジのみ)
出力の温度影響	±0.5%R.C./10°C		
許容過負荷	300%R.C.		

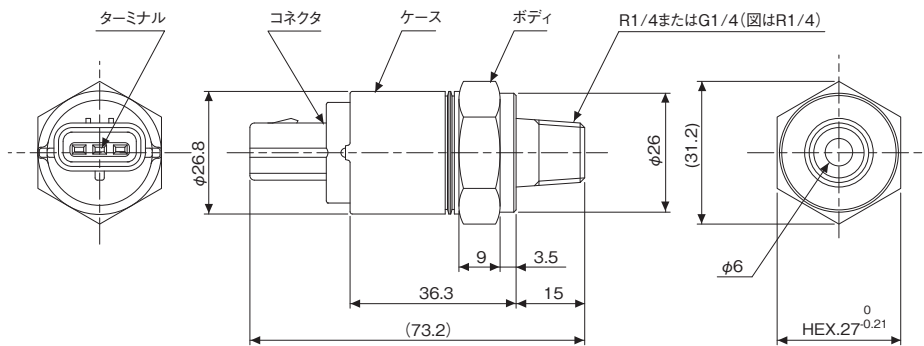
型式の選択

型式指定	①基本型式 VES	②アナログ出力 ②	③校正レンジ ③	④接続ネジ ④	⑤ケーブル長さ ⑤
------	------------------	------------------	-----------------	----------------	------------------

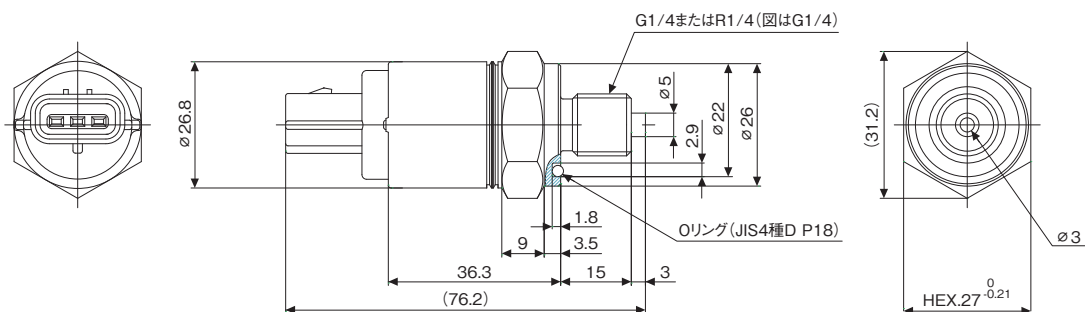
型式選択	チェック	型式	仕様
①基本型式	○	VES	低圧用小型アンプ内蔵圧力センサ ※接続ネジは下段④をご参照ください
②アナログ出力	X		出力種類: 1~5V 応答周波数: 200Hz 許容負荷抵抗: 1kΩ以上 消費電流: 12mA以下
	Z		出力種類: 4~20mA 応答周波数: 200Hz 許容負荷抵抗: DC24V:500Ω以下 DC11.5V:150Ω以下
③校正レンジ		050	50 kPa (0~50) kPa
		100	100 kPa (0~100) kPa
		200	200 kPa (0~200) kPa
		500	500 kPa (0~500) kPa
④接続ネジ	R2		R1/4
	G2		G1/4(Oリング P-18 4種D1個付属) ※受注生産
⑤ケーブル長さ	2m		2m 標準
	5m		5m オプション
	□□m		その他の長さ ※別途長さをご希望時は、弊社営業部までお問い合わせください

外形寸法 [単位:mm] ※配線接続はP126をご参照下さい

●VESX



●VESZ



圧力センサ VESX/VESZ