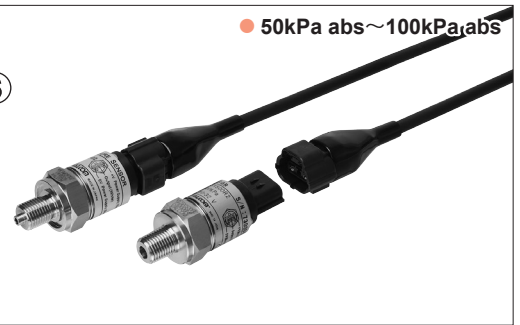


# 絶対圧用小型アンプ内蔵圧力センサ

# VESW/VESY series



● 50kPa abs~100kPa abs



- 絶対圧測定対応の小型・高精度センサ
- ダイアフラム材質に Hastelloy C22 相当を採用することで高い耐腐食性を実現
- 短納期・低価格センサ(一部受注生産品)

測定媒体	水・油・ガス等、Hastelloy C22相当+SUS316Lを腐食させない媒体
測定種類	絶対圧の測定が可能
測定範囲	定格容量50~100kPa abs
出力種類	1~5V、4~20mA(2線式)からご指定ください

## 仕様

定格容量	絶対圧仕様 VESW:50、100kPa abs(電圧出力タイプ) 絶対圧仕様 VESY:50、100kPa abs(電流出力タイプ)	限界過負荷	400%R.C.
出力信号	VESW:1~5V(電圧出力タイプ)、VESY:4~20mA(電流出力タイプ)	絶縁抵抗	10MΩ以上(DC50V)
応答性	5msec.以下	受圧接続部材質	SUS316L(ダイアフラム部:Hastelloy C22相当)
許容負荷抵抗	VESW:1kΩ以上(電圧出力タイプ) VESY:11.5V:150Ω max. 24V:500Ω max.(電流出力タイプ)	接続ネジ	R1/4またはG1/4選択可
非直線性	VESW:±0.25%R.C.以下(電圧出力タイプ) VESY:±0.5%R.C.以下(電流出力タイプ)	推奨締め付けトルク	9.8N・m(G1/4)
ヒステリシス	±0.2%R.C.以下	最大締め付けトルク	19.6N・m
温度補償範囲(測定媒体温度)	-10~80℃(結露、氷結不可)	電源	VESW:DC24VまたはDC12V(10~32V) [12mA以下](電圧出力タイプ) VESY:DC24VまたはDC12V [10~26.5V](電流出力タイプ)
許容温度範囲(測定媒体温度)	-20~100℃(結露、氷結不可)	質量	約150g(ケーブル含まず)
零点の温度影響	±0.5%R.C./10℃	ケーブル	0.5SQ 耐油性シールドケーブル 2m(標準)
出力の温度影響	±0.5%R.C./10℃	付属品	取扱説明書1部(和文または英文をご指定ください) 試験成績書1部、P-18 4種D1個(Gネジのみ)
許容過負荷	300%R.C.		

## 型式の選択

①基本型式

②アナログ出力

③校正レンジ

④接続ネジ

⑤ケーブル長さ

型式指定

VES

②

③

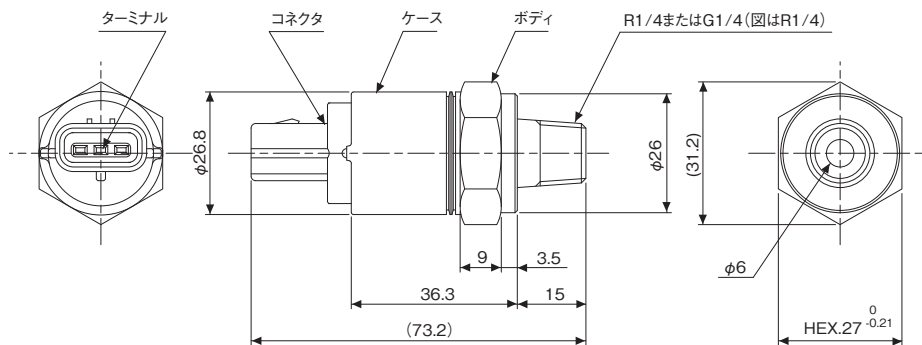
④

⑤

型式選択	チェック	型 式	仕 様			
①基本型式	○	VES	絶対圧用小型アンプ内蔵圧力センサ ※接続ネジは下段④をご参照ください			
②アナログ出力		W	出力種類	応答周波数	許容負荷抵抗	消費電流
		Y	1~5V	200Hz	1kΩ以上	12mA以下
③校正レンジ			4~20mA	200Hz	DC24V:500Ω以下 DC11.5V:150Ω以下	-
			定格容量	校正レンジ		
④接続ネジ		050	50 kPa abs	(0~50) kPa abs		
		100	100 kPa abs	(0~100) kPa abs		
⑤ケーブル長さ		R2	R1/4			
		G2	G1/4(オリング P-18 4種D 付属) ※受注生産			
		2m	2m 標準			
		5m	5m オプション			
		□□m	その他の長さ ※別途長さをご希望時は、弊社営業部までお問い合わせください			

## 外形寸法 [単位:mm] ※配線接続はP126をご参照下さい

### VESW



### VESY

