

# 中高圧用小型アンプ内蔵圧力センサ(端子箱)

## VESIM□□T series

- ダイアフラムカバーの採用により急激な圧力変動のある場所に最適
- 高い耐環境性(幅広い温度補償範囲/保護構造:IPx5相当)



測定媒体	水・油・ガス等SUS304を腐食させない媒体
測定種類	正圧の測定が可能
測定範囲	定格容量1~50MPa
出力種類	4~20mA(2線式)

### 仕様

非直線性	±0.5%R.C.以下	接続ネジ	G3/8
ヒステリシス	±0.5%R.C.以下	締め付けトルク	68.6N・m以下
総合精度	±3.0%R.C.以下(-10~55℃)	耐水性	IPx5相当
温度補償範囲(測定媒体温度)	-10~55℃	電源[消費電流]	DC12V, DC24V(10~26.5V)
許容温度範囲(測定媒体温度)	-10~55℃(0~95%R.H. 結露、氷結不可)	質量	約300g
応答性	10msec.以下	付属品	取扱説明書1部(和文または英文をご指定ください)
許容負荷抵抗	11.5V:150Ω MAX./24V:500Ω MAX.		試験成績書1部、P-14 1種A 1個
許容過負荷	150%R.C.		ケーブル導入口シール構成部品
接液部材質	SUS304+ジルコニア+SUS316L(1~5MPa) SUS304+ジルコニア(10~50MPa)		ケーブル外径φ8以下用パッキン×1
絶縁抵抗	10MΩ以上(DC50V)		ケーブル外径φ10以下用パッキン×1

※総合精度とは(非直線性+ヒステリシス+温度特性)を表します。

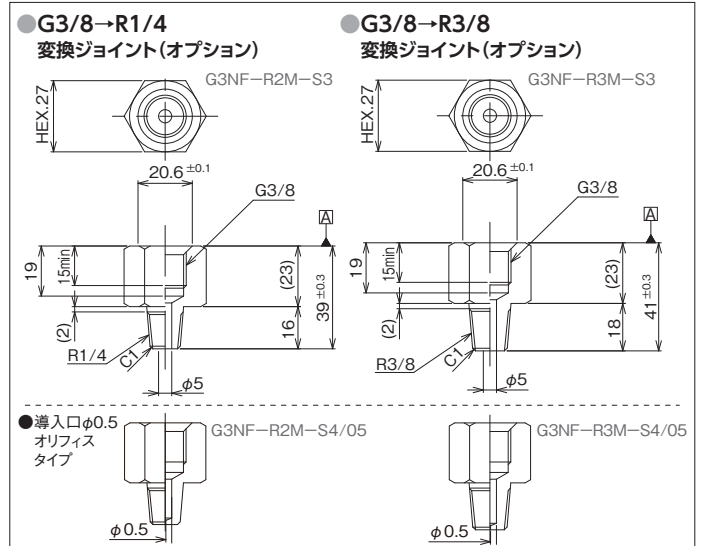
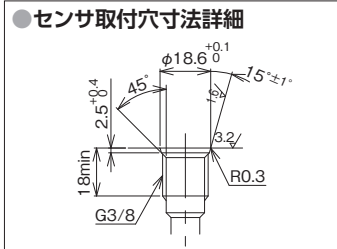
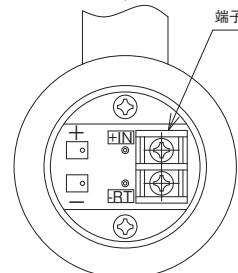
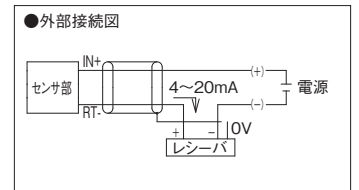
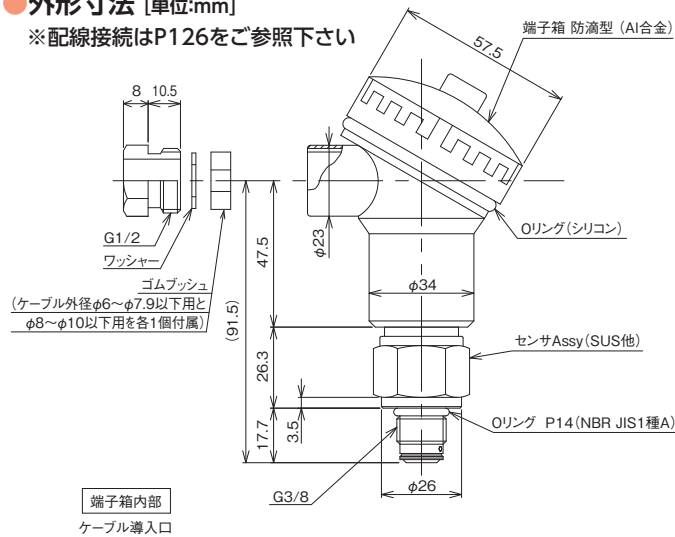
### 型式の選択

型式指定	①基本型式 <b>VES</b>	②アナログ出力 <b>I</b>	③校正レンジ <b>③</b>	④ケーブル接続 <b>T</b>	⑤変換ジョイント <b>⑤</b>
------	------------------	------------------	-----------------	------------------	-------------------

型式選択	チェック	型式	仕様				
①基本型式	○	VES	中高圧用小型アンプ内蔵圧力センサ ※接続ネジG3/8				
②アナログ出力	○	I	出力種類	応答周波数	許容負荷抵抗	消費電流	
			4~20mA(2線式)	200Hz	DC24V:500Ω以下 DC11.5V:150Ω以下	—	
③校正レンジ			定格容量	校正レンジの指定			
			M01	1MPa	(0~1) MPa		
			M03	3MPa	(0~3) MPa		
			M05	5MPa	(0~5) MPa		
			M10	10MPa	(0~10) MPa		
			M20	20MPa	(0~20) MPa		
④ケーブル接続形状	○	T	IPx5相当 ケーブルは付属しません				
			G3NF-R2M-S3 G3/8 → R1/4変換ジョイント オプション				
			G3NF-R3M-S3 G3/8 → R3/8変換ジョイント オプション				
			G3NF-R2M-S4/05 G3/8 → R1/4変換ジョイント 導入口φ0.5 オリフィスタイプ				
⑤変換ジョイント(オプション)			G3NF-R3M-S4/05 G3/8 → R3/8変換ジョイント 導入口φ0.5 オリフィスタイプ				

### 外形寸法 [単位:mm]

※配線接続はP126をご参照下さい



圧力センサ VESIM□□T