

フラッシュタイプ中高圧用小型アンプ内蔵圧力センサ

VESIM□□A series

- 接液部がフラッシュタイプ(導入口なし)で目詰まりが起こりにくい。ため粘性媒体の測定に最適
- 高い耐環境性
[幅広い温度補償範囲 / 保護構造IPx7相当 / 耐振性196m/s²(50~1000Hz)]
- 小型化・低価格を実現(一部受注生産品)

測定媒体	水・油・ガスなどSUS304を腐食させない媒体
測定種類	正圧の測定が可能
測定範囲	定格容量1~50 MPa
出力種類	4~20mA(2線式)



● 1MPa~50MPa



仕様

非直線性	±0.5%R.C.以下	絶縁抵抗	10MΩ以上(DC50V)
ヒステリシス	±0.5%R.C.以下	接続ネジ	G3/8
総合精度	±3.0%R.C.以下(-20~100°C)	締め付けトルク	68.6N・m以下
温度補償範囲(測定媒体温度)	-20~100°C(結露、氷結不可)	耐振性	196m/s ² (50~1000Hz)
許容温度範囲(測定媒体温度)	-40~100°C(結露、氷結不可)	耐水性	IPx7相当
応答性	5msec.以下	電源[消費電流]	DC12V、DC24V(10~26.5V)
許容負荷抵抗	11.5V:150Ω max./24V:500Ω max.	ケーブル	φ6mm 2芯シールド(耐油)ケーブル2m
許容過負荷	150%R.C.	質量	約150g(ケーブル含まず)
接液部材質	SUS304+ジルコニア+SUS316L(1~5MPa) SUS304+ジルコニア(10~50MPa)	付属品	取扱説明書1部(和文または英文をご指定ください) 試験成績書1部、P-14 1種A 1個

※総合精度とは(非直線性+ヒステリシス+温度特性)を表します。

型式の選択

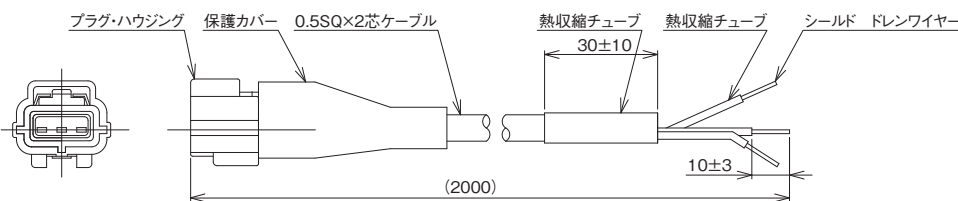
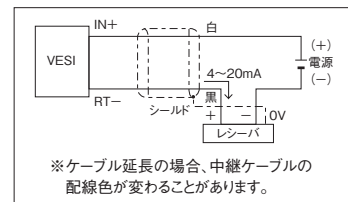
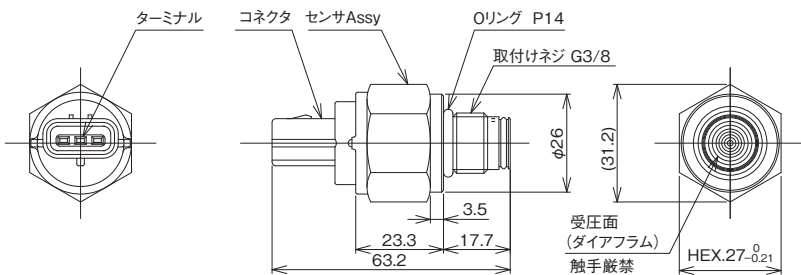
- ①基本型式 ②アナログ出力 ③校正レンジ ④ケーブル長さ

型式指定	VES	I	③	④
------	------------	----------	----------	----------

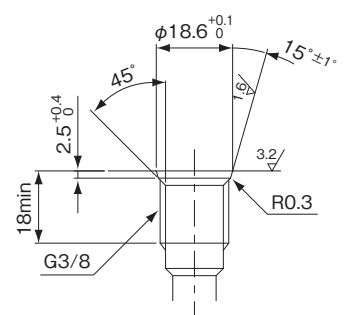
型式選択	チェック	型 式	仕 様			
①基本型式	○	VES	フラッシュタイプ中高圧用小型アンプ内蔵圧力センサ ※接続ネジG3/8			
②アナログ出力	○	I	出力種類	応答周波数	許容負荷抵抗	消費電流
			4~20mA(2線式)	200Hz	DC24V:500Ω以下 DC11.5V:150Ω以下	—
③校正レンジ			校正レンジ			
			定格容量			
			M01A	1 MPa	(0~1) MPa	
			M03A	3 MPa	(0~3) MPa	
			M05A	5 MPa	(0~5) MPa	
			M10A	10 MPa	(0~10) MPa	
			M20A	20 MPa	(0~20) MPa	
④ケーブル長さ			M35A	35 MPa	(0~35) MPa	
			M50A	50 MPa	(0~50) MPa	
			2m	2m 標準		
			5m	5m オプション		

その他の長さ ※別途長さをご希望時は、弊社営業部までお問い合わせください

外形寸法 [単位:mm] ※配線接続はP126をご参照下さい



●センサ取付穴寸法詳細



圧力センサ VESIM□□A