

# 高真空用アンプ内蔵圧力センサ

# VCCP series

- 真空域の測定が可能 0~1500Pa(abs)・0~5kPa(abs)・0~10kPa(abs)
- 最大許容圧(400kPa)

測定媒体	水・油・ガスなどセラミック+SUS316L+Oリングを腐食させない流体
測定種類	絶対圧の測定が可能
測定範囲	校正レンジは1500Pa(abs)・5kPa(abs)・10kPa(abs)から選択可能
出力種類	4~20mA(4線式)、1~5Vからご指定ください



※デジタルパネルメータと組み合わせ時は、弊社営業部までお問い合わせ下さい。

## 仕様

非直線性	±0.8%F.S.以下	Oリング材質	EPDM、フッ素ゴム(4種D)、パーフロより選択
ヒステリシス	±0.8%F.S.以下	ケース材質	SUS304
使用温度	0~70℃(結露、氷結不可)	保護構造(本体)	IP54相当
零点の温度影響	±0.5%F.S./±10℃以下	電源	DC24V(±10%)
出力の温度影響	±0.5%F.S./±10℃以下	質量	約470g
接続ネジ部材質	SUS316L	付属品	取扱説明書1部 試験成績書1部
受感部材質	アルミナセラミック		

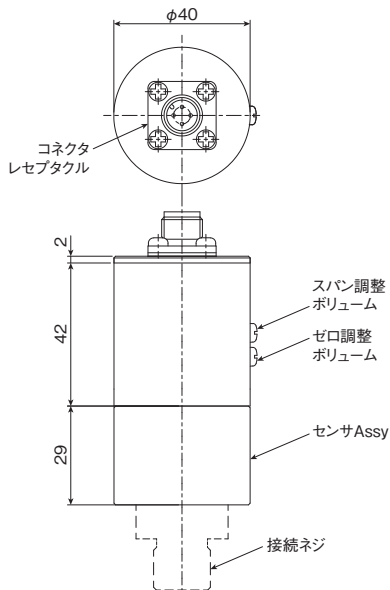
## 型式の選択

型式指定	①基本型式	②アナログ出力	③校正レンジ	④ケーブル接続	⑤定格容量	⑥接続ネジ	⑦接続ネジ材質	⑧Oリング材質	⑨電源
	VCCP	②	③	④	C10KPA	⑥	S	⑧	4

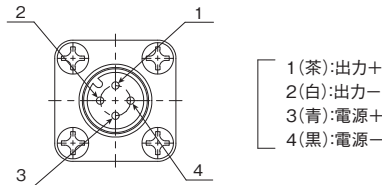
型式選択	チェック	型 式	仕 様
①基本型式	○	VCCP	真空用アンプ内蔵圧力センサ
②アナログ出力		A2	出力種類: 1~5V
		A3	出力種類: 4~20mA(4線式)
③校正レンジ		右記参照 枠内の型式をそのまま記入	10kPa(abs)
			1500Pa(abs) (0~1500 Pa(abs))
			5 kPa(abs) (0~5 kPa(abs))
④ケーブル接続形状		WN	接続ケーブルなし
		WS	防水コネクタ(ストレートタイプ)+ケーブル2m
		WR	防水コネクタ(アングルタイプ)+ケーブル2m
⑤定格容量	○	C10KPA	10kPa(abs)
⑥接続ネジ		R2	接続ネジ:R1/4
		R3	接続ネジ:R3/8
		G2	接続ネジ:G1/4 使用するOリングは⑧の選択による
		G3	接続ネジ:G3/8 使用するOリングは⑧の選択による
⑦接続ネジ材質	○	S	SUS316L(ケース部はSUS304)
⑧Oリング材質(※1)		E	EPDM
		F	フッ素ゴム(4種D)
		P	パーフロ
⑨電源	○	4	DC24V(±10%)

(※1) グリスを塗布しております。種類:信越化学工業(株) HIVAC-G

## 外形寸法 [単位:mm]



## コネクタピンアサインおよびケーブル線色



## 接続ネジ

指定欄	R3(R3/8)	指定欄	G3(G3/8)	指定欄	R2(R1/4)	指定欄	G2(G1/4)
	φ8		φ8		φ6		φ3
	HEX.27		HEX.27		HEX.27		HEX.27

圧力センサ  
VCCP