

電源トランス series

- アンプ内蔵圧力センサにAC電源をノイズの少ないDC電源に変換して供給する専用のトランスユニット
- センサ1台の接続から最大20台まで接続可能な多連式をご用意
- ご指定の仕様によるオーダーメイドにも対応

アンプ内蔵圧力センサ用
TUAseries



※仕様により写真と若干形状が異なる場合があります。

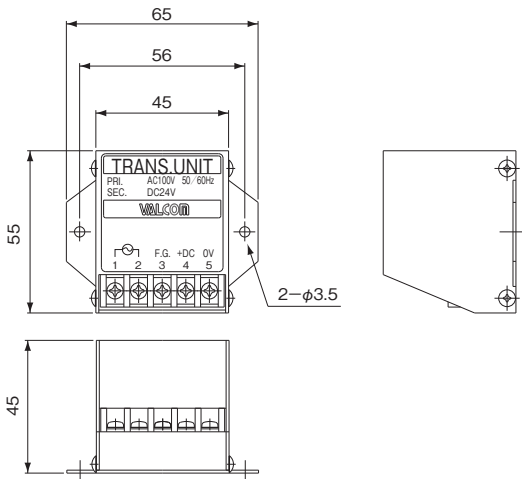
●型式の選択

①基本型式 TUA — ②入力電源(PRI) — ③出力(SEC) — ④連数 N

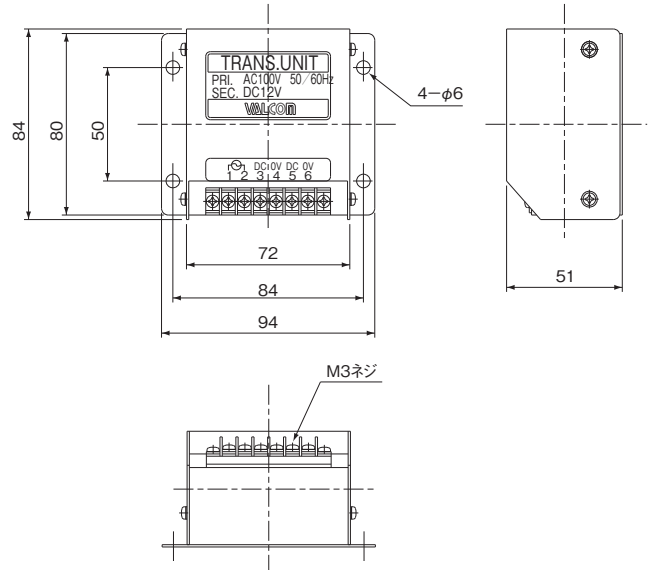
型式選択	チェック	型式	仕様
①基本型式	○	TUA	アンプ内蔵圧力センサ専用トランスユニット
②入力電源		AC100V	AC100V(±10%) 50/60Hz
		AC200V	AC200V(±10%) 50/60Hz
		AC110V	AC110V(±10%) 50/60Hz
		AC220V	AC220V(±10%) 50/60Hz
③出力		4	DC24V
		5	DC12V
④連数		1	単体用: 1 N(アンプ内蔵圧力センサ1台に接続可能)
		□□	2連用: 2 N, 3連用: 3 N, 4連用: 4 N
		□□	5連用: 5 N, 6連用: 6 N, 7連用: 7 N, 8連用: 8 N
		□□	9~20連用: 9 N~20 Nまでの範囲でご指定ください

●外形寸法 [単位:mm]

●単体用

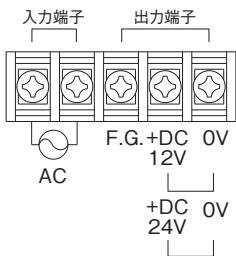


●2~4連用

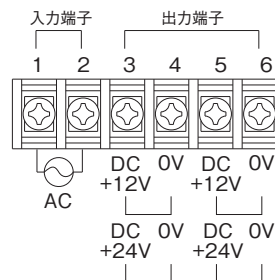


3連以上でご利用の場合は2台を1端子でご使用ください。

1N(0.1A)



2~4N(0.25A)



圧力センサ
電源トランス