

半導体産業用アンパ内蔵圧力センサ

HS1/HV1 series

- 高い耐リーク性能を有した「VCR相当品/スウェージロック相当品」を採用
- ダイアフラム材質に Hasteloy C-22 相当を採用することで高い耐腐食性を実現
- 大気圧基準と絶対圧基準をご用意

測定媒体	水・油・ガスなど Hasteloy C-22 相当 + SUS316L を腐食させない媒体
測定種類	正圧・連成圧・負圧および絶対圧の測定が可能
測定範囲	定格容量 50kPa (校正レンジ 10~50kPa) 範囲でご指定可能です 校正レンジは、定格容量の 20% 以上の出力レンジをご指定ください
出力種類	4~20mA (2線式、4線式)、1~5V、0~5V、0~10V からご指定ください

仕様

非直線性	±0.2% R.C.	接続ネジ	スウェージロックチューブ継手 1/4 相当品	
ヒステリシス	±0.1% R.C.	封入液	VCR1/4 オネジ相当品 選択可 シリコンオイル	
温度補償範囲 (測定媒体温度)	0~70°C (結露、氷結不可)	ケーブル	4芯または 2芯シールド (耐油) ケーブル 2m 標準 φ6mm 防水コネクタ・ケーブル直出しタイプの ゲージ圧仕様はチューブ入りケーブル使用	
許容温度範囲 (測定媒体温度)	-20~80°C (結露、氷結不可)		質量	約 150g (ケーブル含まず)
零点の温度影響	±1% R.C./0~70°C (25°C に対して)		付属品	取扱説明書 1部 (和文または英文をご指定ください) 試験成績書 1部
出力の温度影響	±1% R.C./0~70°C (25°C に対して)			
許容過負荷	300% R.C. (ゲージ圧: 負圧側 100% R.C.)			
限界過負荷	400% R.C. (ゲージ圧: 負圧側 100% R.C.)			
絶縁抵抗	100MΩ 以上 (DC 50V)			
受圧接続部材質	SUS316L (ダイアフラム部: Hasteloy C-22 相当)			



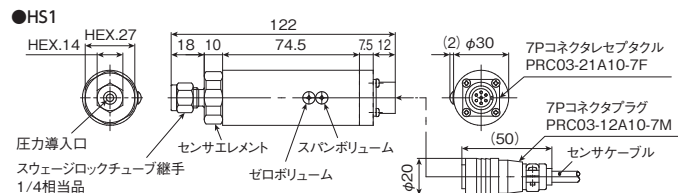
型式の選択

- ①基本型式 ②アナログ出力 ③校正レンジ ④ケーブル接続 ⑤電源 ⑥ケーブル長さ

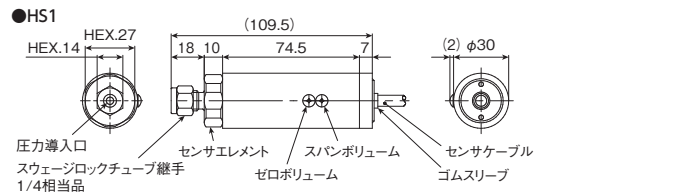
型式指定	①	②	③	④	⑤	⑥
型式選択	HS1	HV1				
仕様	スウェージロックチューブ継手 1/4 相当品					
①基本型式	VCR1/4 オネジ相当品					
②アナログ出力	出力種類	A2	A3	A4	A5	A6
	応答周波数	1~5V	4~20mA (4線式)	0~5V	0~10V	4~20mA (2線式)
	許容負荷抵抗	200Hz	200Hz	200Hz	200Hz	200Hz
	消費電流	5kΩ 以上	DC24V:500Ω 以下 / DC12V:250Ω 以下	5kΩ 以上	5kΩ 以上	DC24V:500Ω 以下 / DC12V:150Ω 以下
	約 23mA	約 40mA	約 23mA	約 23mA	—	
	※防水端子箱型は [A6] のみの選択となります					
③校正レンジ	校正レンジの指定例	50 kPa	50kPa (0~50) kPa	±10 kPa	(-10~10) kPa	50 kPa (abs) (0~50) kPa abs
	右記参照	100 kPa	100kPa	200kPa	200kPa	0 kPa (abs) (0~100) kPa abs
	枠内の	200 kPa	200kPa	500kPa	500kPa	0 kPa (abs) (0~200) kPa abs
	レンジを	500 kPa	500kPa			0 kPa (abs) (0~500) kPa abs
	そのまま記入					
④ケーブル接続形状	N	標準コネクタ IP40 相当				
	W	防水コネクタ IP56 相当				
	S	ケーブル直出し IP54 相当				
	T	防水端子箱型 IP55 相当 ※出力 [A6] のみ適用・ケーブルは付属しません				
⑤電源	4	DC24V				
	5	DC12V ※ [A5] 出力時は選択不可				
⑥ケーブル長さ	2m	2m 標準				
	3m	3m				
	5m	5m				
	10m	10m				
	□□m	その他の長さ ※別途長さをご希望時は、弊社営業部までお問い合わせください				

外形寸法 [単位:mm] ※配線接続はP126をご参照下さい

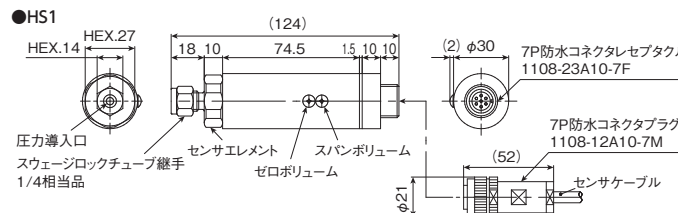
標準コネクタタイプ



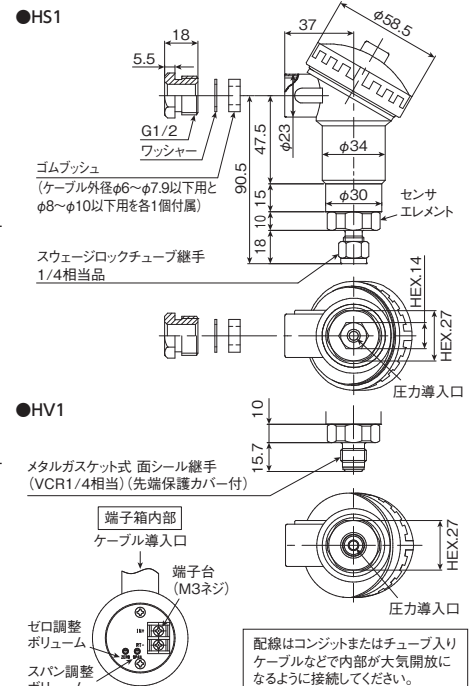
ケーブル直出しタイプ



防水コネクタタイプ



防水端子箱型タイプ



圧力センサ HS1/HV1