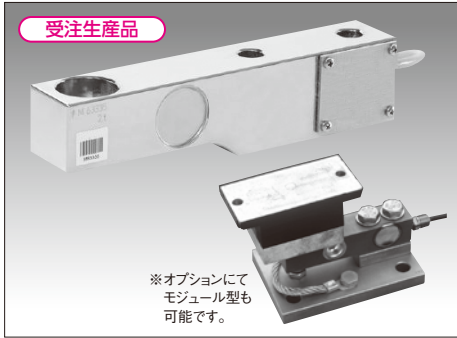


VZ7AC3

- 高容量ビーム型ロードセル (定格5TON・10TON)
- 低い全高のコンパクト設計
- 亜鉛めっき鋼
- 保護等級IP67
- 外形寸法 [単位:mm]



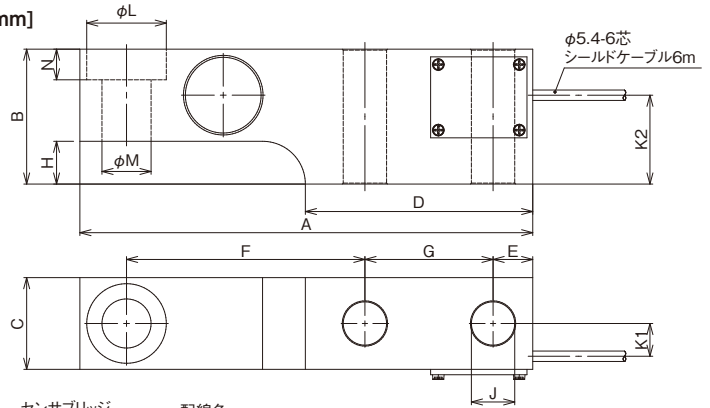
仕様

定格出力	2mV/V±0.05%
非直線性	±0.0333%R.C.
ヒステリシス	±0.0170%R.C.
零バランス	±10%R.O.
零点の温度影響	±0.0140%R.C.
出力の温度影響	±0.0117%R.C.
許容過負荷	150%R.C.
温度補償範囲	-10~40℃(結露、水結不可)
許容温度範囲	-30~70℃(結露、水結不可)
入力抵抗	350Ω以上
出力抵抗	356±0.12Ω
推奨印加電圧	0.5~12V
最大印加電圧	18V
絶縁抵抗	2GΩ以上
保護構造	IP67(注1)
ケーブル	φ5.4-6芯シールドケーブル6m

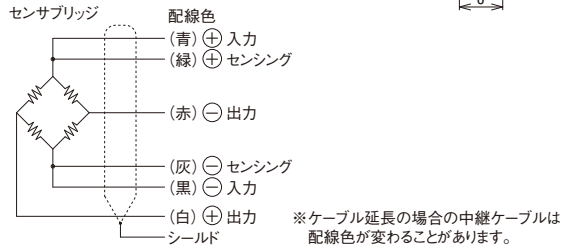
クリープ30分:±0.0166R.C.

偏心誤差:±0.0233%R.C.

(注1) ケーブル外皮の経年変化によりケーブル取出口のシール性が低下する場合があります。



配線接続図



選択	型式	定格容量	定格変位量	L ^{+0.2}	M ^{H11}	J	B				
	VZ7AC3- 5t	49.03kN	0.45mm	41.3	25.5	22.5	70				
	VZ7AC3-10t	98.07kN	0.70mm	51	32	27	82.6				
型式	H	N	A	D	F	G	E	C	K1	K2	質量
VZ7AC3- 5t	22.2	15.9	235	118	123.7	66.5	20.6	47.6	16	46	約5kg
VZ7AC3-10t	19.1	20.7	279.4	140	139.7	82.6	25.4	60.3	21	51	約8kg