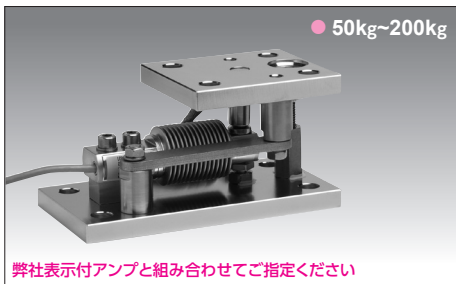


# 超高精度VZ6FC6モジュール

計重 圧縮

## VZ6FC6 / MLR series



### 仕様

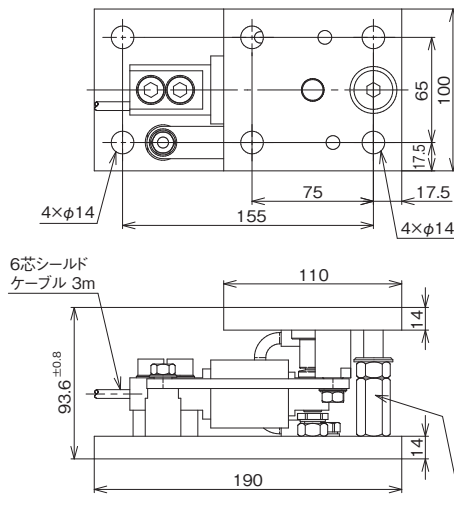
定格出力	1.999~2.001mV/V
非直線性	±0.0110%R.C.
ヒステリシス	±0.0080%R.C.
零バランス	-0.020~0.070mV/V
零点の温度影響	±0.0093%R.C./10℃
出力の温度影響	±0.0040%R.C./10℃
許容過負荷	150%R.C.
許容動荷重	100%R.C.
温度補償範囲	-10~40℃(結露、氷結不可)
許容温度範囲	-30~70℃(結露、氷結不可)
入力抵抗	350.0~480.0Ω
出力抵抗	355.88~356.12Ω
推奨印加電圧	5V
印加電圧範囲	0.5~12V
絶縁抵抗	5000MΩ
保護構造	IP68 相当(注1)
ケーブル	6芯シールドケーブル 3m

クリープ30分:±0.083%R.C.

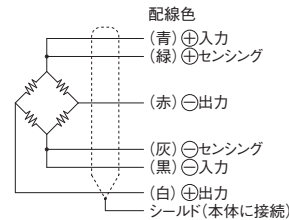
(注1)ケーブル外皮の経年変化によりケーブル取出口のシール性が低下する場合があります。

- タンク計重に最適
- モジュール型
- 特に優れた耐環境性
- ステンレス製
- 過負荷防止機構・浮き上がり防止機構付
- 高さを制限したコンパクト設計
- ステイロッドによる振れ止め機構
- ベンダルベアリングによる自己佇立設計

### 外形寸法 [単位:mm]



### 配線接続図



※ケーブル延長の場合の中継ケーブルは配線色が変わることがあります。

注. 浮き上がり防止機構  
ロードセルの取付、取り外しのために上部プレートを1.5mm持ち上げることができます。

選択	型式	定格容量	定格変位量	質量
	VZ6FC6 / MLR- 50kg	50kg(490.3N)	約0.27mm	約8~9kg
	VZ6FC6 / MLR- 100kg	100kg(980.7N)	約0.31mm	約8~9kg
	VZ6FC6 / MLR- 200kg	200kg(1.961kN)	約0.39mm	約8~9kg

※ケーブル込みの質量です。