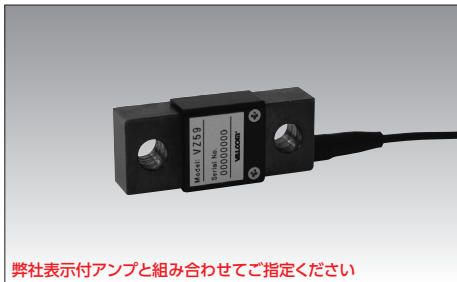


貼り付けロードセル

荷重

VZ59



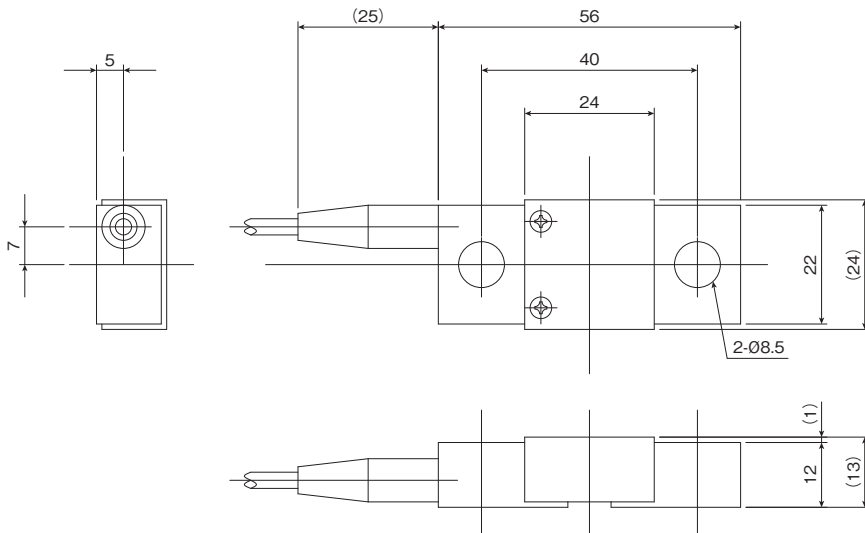
弊社表示付アンプと組み合わせてご指定ください

仕様

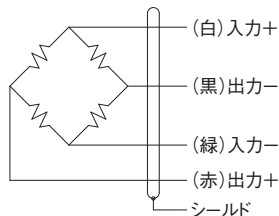
出力電圧 (出力倍率相当)	2~3mV/V
非直線性	±1%R.C.
ヒステリシス	±1%R.C.
零バランス	-0.050~0.050%R.C.
零点の温度影響	±0.5%R.C./10°C
被測定物の歪量 (負荷)	1000×10 ⁻⁶
許容歪量	1200×10 ⁻⁶
出力倍率	4~6倍
温度補償範囲	-10~70°C (結露、氷結不可)
許容温度範囲	-20~80°C (結露、氷結不可)
入力抵抗	350Ω±10%
出力抵抗	350Ω±10%
推奨印加電圧	3V以下
印加電圧範囲	5V
絶縁抵抗	500MΩ以上 (DC50V)
保護構造	コーティングによる防滴構造
ケーブル	φ3-4芯シールドケーブル (Z-6FN-SW) 3m

●ボルトによる取付けで簡単設置の歪みセンサ

●外形寸法 [単位:mm]



配線接続図



(注1) ケーブル外皮の経年変化によりケーブル取出し口のシール性が低下する場合があります。