

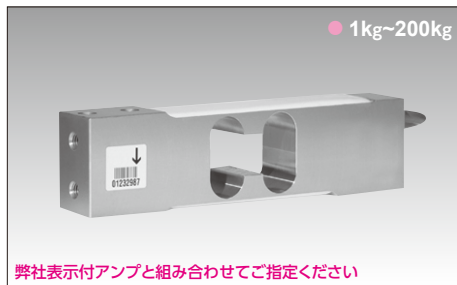
シングルポイントタイプロードセル

計重 圧縮

VSP4MC3MRseries

- 超高精度
- 小型
- 優れた耐環境性
- 広い計量範囲

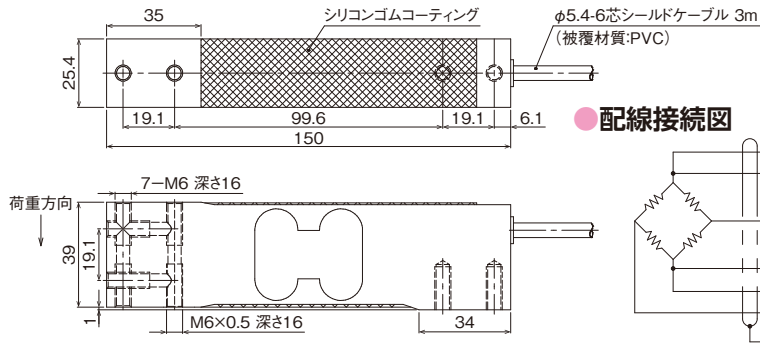
- 外形寸法 [単位:mm]



仕様

定格出力	1.8 ^{+0.07} _{-0.08} mV/V(1kg) 2.0mV/V±0.2mV/V(3~200kg)
非直線性	±0.0166%R.C.
ヒステリシス	±0.0166%R.C.
零バランス	±0±0.1mV/V
出力の温度影響	20~40°C:±0.0175%R.C./10°C -10~20°C:±0.0117%R.C./10°C
許容過負荷	150%R.C.
温度補償範囲	-10~40°C(結露、氷結不可)
許容温度範囲	-10~50°C(結露、氷結不可)
保存温度範囲	-25~70°C(結露、氷結不可)
入力抵抗	300~500Ω
出力抵抗	300~500Ω
推奨印加電圧	5V
印加電圧範囲	15V
絶縁抵抗	2GΩ以上(DC100V)
保護構造	IP67 相当(注1)
ケーブル	φ5.4-6芯シールドケーブル3m

最小荷重の出力の戻り:±0.0166%R.C. 偏心誤差:±0.0233%R.C.
(注1)ケーブル外皮の経年変化によりケーブル取出し口のシール性が低下する場合があります。



選択	型式	定格容量	最小検定目量	零点の温度影響	最大積載面
	VSP4MC3MR-1kg	1kg(9.807N)	0.1g(0.0098N)	±0.0140%R.C./10°C	300×300mm
	VSP4MC3MR-3kg	3kg(29.42N)	0.2g(0.00196N)	±0.0093%R.C./10°C	300×300mm
	VSP4MC3MR-5kg	5kg(49.03N)	0.5g(0.00490N)	±0.0140%R.C./10°C	300×300mm
	VSP4MC3MR-7kg	7kg(68.65N)	0.5g(0.00490N)	±0.0100%R.C./10°C	300×300mm
	VSP4MC3MR-10kg	10kg(98.07N)	1g(0.00981N)	±0.0140%R.C./10°C	300×300mm
	VSP4MC3MR-15kg	15kg(147.1N)	1g(0.00981N)	±0.0093%R.C./10°C	450×450mm
	VSP4MC3MR-20kg	20kg(196.1N)	2g(0.01961N)	±0.0140%R.C./10°C	450×450mm
	VSP4MC3MR-30kg	30kg(294.2N)	2g(0.01961N)	±0.0093%R.C./10°C	450×450mm
	VSP4MC3MR-50kg	50kg(490.3N)	5g(0.04903N)	±0.0140%R.C./10°C	600×600mm
	VSP4MC3MR-75kg	75kg(735.5N)	5g(0.04903N)	±0.0093%R.C./10°C	600×600mm
	VSP4MC3MR-100kg	100kg(980.7N)	10g(0.09807N)	±0.0140%R.C./10°C	600×600mm
	VSP4MC3MR-150kg	150kg(1.471N)	10g(0.09807N)	±0.0093%R.C./10°C	600×600mm
	VSP4MC3MR-200kg	200kg(1.961kN)	20g(0.19613N)	±0.0140%R.C./10°C	600×600mm