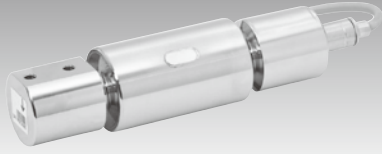


VPW25C3

受注生産品

● 10kg、20kg



弊社表示付アンブと組み合わせてご指定ください

仕様

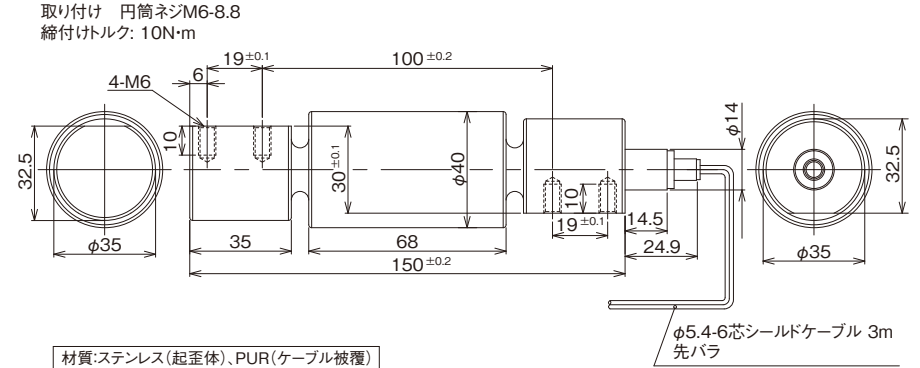
定格出力	2.0±0.2mV/V
非直線性	±0.0166%R.C.
ヒステリシス	±0.0166%R.C.
零点の温度影響	±0.0140%R.C./10℃
出力の温度影響	-10~20℃: ±0.0117%R.C./10℃ 20~40℃: ±0.0175%R.C./10℃
実働荷重過負荷	150%R.C. (中心から最大120mm離れた位置)
限界過負荷	1000%R.C. (中心から20mm離れた位置)
破壊荷重	1500%R.C.以下
許容動荷重	70%R.C. (中心から最大50mm離れた位置)
温度補償範囲	-10~40℃(結露、水結不可)
許容温度範囲	-20~50℃(結露、水結不可)
入力抵抗	380±15Ω
出力抵抗	360±10Ω
推奨印加電圧	5V以下
印加電圧範囲	1~12V(最大15V)
絶縁抵抗	1GΩ以下(DC100V)
保護構造	IP68(付加試験条件:水深1mの水槽中に100時間浸水) IP69K(高圧洗浄可)
ケーブル	φ5.4-6芯シールドケーブル 3m 先端圧着端子付

クリープ30分:0.017%R.C.

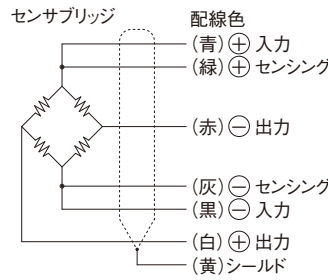
(注1)ケーブル外皮の経年変化によりケーブル取出し口のシール性が低下する場合があります。

- 過負荷保護機構(限界過負荷1000%)
- オールステンレス製
- 徹底的にエッジ、凹みを排除したクリーン設計
- 完全密閉溶接構造 保護等級IP68、IP69Kを有し過酷な洗浄環境もクリア

外形寸法 [単位:mm]



配線接続図



※ケーブル延長の場合の中継ケーブルは配線色が変わることがあります。

選択	型式	定格容量	定格変位量	最大積載面	質量
	VPW25C3/10kg	98.07N	0.18mm	400×400mm	約0.8kg
	VPW25C3/20kg	196.14N	0.18mm	400×400mm	約0.8kg

※ケーブル込みの質量です。