

# ロードボタンタイプロードセル

荷重

圧縮

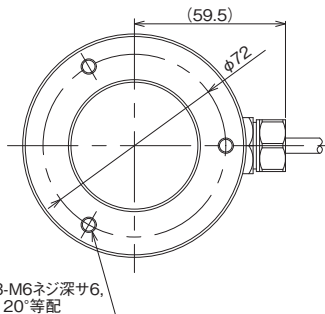
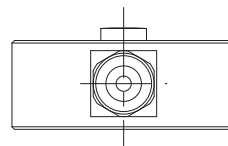
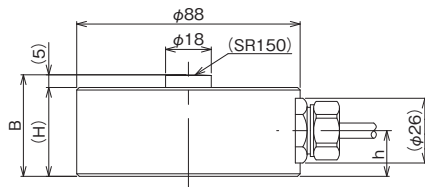
## VLC-H400 series



弊社表示付アンプと組み合わせてご指定ください

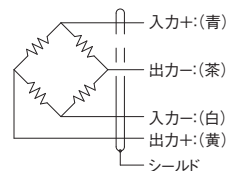
- 耐振型
- ロボットケーブル5m標準

### ●外形寸法 [単位:mm]



材質:SUS630(本体部のみ)

### ●配線接続図



※ケーブル延長の場合の中継ケーブルは配線色が変わることがあります。

### ●仕様

|         |                                |
|---------|--------------------------------|
| 定格出力    | 2mV/V±0.5%                     |
| 非直線性    | ±0.1%R.C.                      |
| ヒステリシス  | ±0.1%R.C.                      |
| 繰り返し性   | ±0.05%R.C.                     |
| 零バランス   | ±3%R.O.                        |
| 零点の温度影響 | ±0.05%R.C./10℃                 |
| 出力の温度影響 | ±0.1%R.C./10℃                  |
| 許容過負荷   | 150%R.C.                       |
| 温度補償範囲  | -10~70℃                        |
| 許容温度範囲  | -15~75℃                        |
| 入力抵抗    | 350Ω±2%                        |
| 出力抵抗    | 350Ω±2%                        |
| 推奨印加電圧  | 1~10V                          |
| 最大印加電圧  | 15V                            |
| 絶縁抵抗    | 1000MΩ以上 (DC 50V)              |
| 保護構造    | IP64 相当 (本体部のみ) (注1)           |
| ケーブル    | φ6mm 4芯シールドロボットケーブル (KDF-SB)5m |

| 選択 | 型式            | 定格容量  | 定格変位量   | H  | B  | h  | 質量     |
|----|---------------|-------|---------|----|----|----|--------|
|    | VLC- 50KNH400 | 50kN  | 約0.13mm | 35 | 40 | 18 | 約1.1kg |
|    | VLC-100KNH400 | 100kN | 約0.13mm | 40 | 45 | 20 | 約1.3kg |

(注1) ケーブル外皮の経年変化によりケーブル取出し口のシールド性が低下する場合があります。

※ケーブル込みの質量です。