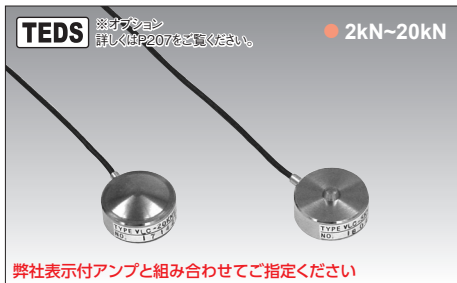


超小型ロードボタンプロードセル

荷重

圧縮

VLC-E159 series



仕様

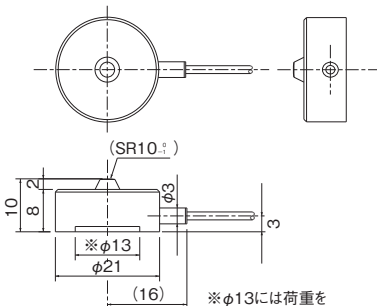
定格出力	1mV/V ±30% (20kN:1.5mV/V ±20%)
非直線性	±1%R.C.以内 (20kN:±2%R.C.以内)
ヒステリシス	±1%R.C.以内 (20kN:±2%R.C.以内)
繰り返し性	±1%R.C.以内
零バランス	±5%R.C.以内
零点の温度影響	±0.5%R.C./10°C
出力の温度影響	±0.5%R.C./10°C
許容過負荷	120%R.C.
温度補償範囲	-5~50°C (結露、氷結不可)
許容温度範囲	-10~60°C (結露、氷結不可)
入力抵抗	350Ω±2.5%
出力抵抗	350Ω±2.5%
推奨印加電圧	5V以下
最大印加電圧	7V
絶縁抵抗	1000MΩ以上 (DC 50V)
保護構造	IP60 相当 (本体部のみ) (注1)
ケーブル	φ1.7 4芯シールドケーブル (FEP-PVC-YI) 3m直結

(注1) ケーブル外皮の経年変化によりケーブル取出し口のシールド性が低下する場合があります。

- 超小型
- 高荷重対応

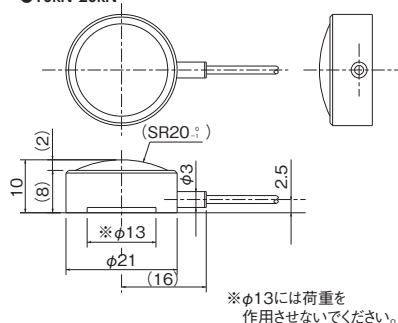
外形寸法 [単位:mm]

●2kN・5kN



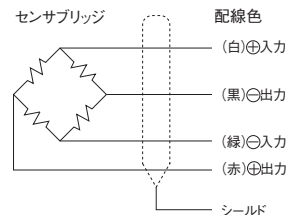
材質:SUS630(本体部のみ)
表面処理:H900(HRC40以上)

●10kN・20kN



材質:SUS630(本体部のみ)
表面処理:H900(HRC40以上)

配線接続図



※ケーブル延長の場合の中継ケーブルは配線色が変わることがあります。

※シールド線は本体にアースされていません。

選択	型式	定格容量	定格変位量	質量
	VLC- 2KNE159	2kN	約0.01mm	約50g
	VLC- 5KNE159	5kN	約0.01mm	約50g
	VLC-10KNE159	10kN	約0.01mm	約50g
	VLC-20KNE159	20kN	約0.01mm	約50g

※ケーブル込みの質量です。