

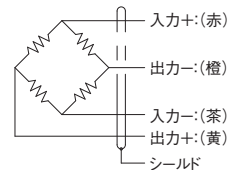
ロードボタントイプロードセル

荷重 圧縮

VLC-218series

- 高精度
- ロボットケーブル5m標準
- 外形寸法 [単位:mm]

●配線接続図



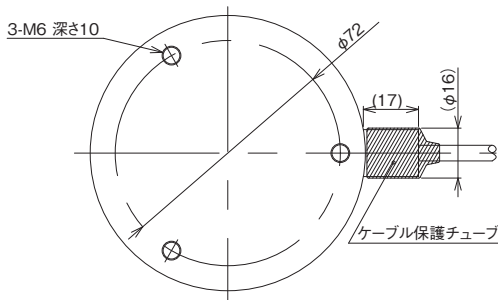
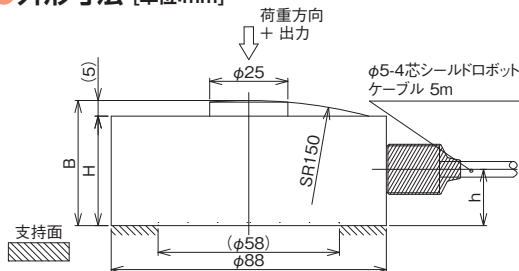
※ケーブル延長の場合の中継ケーブルは配線色が変わることがあります。

受注生産品 ● 50kN~200kN

TEDS
※オプション
詳しくはP207をご覧ください。

参考写真

弊社表示付アンプと組み合わせてご指定ください



材質:SNCM(本体部のみ)

●仕様

定格出力	2mV/V±0.1mV/V
非直線性	±0.2%R.C.
ヒステリシス	±0.2%R.C.
繰り返し性	±0.1%R.C.
零バランス	±0.1mV/V
零点の温度影響	±0.1%R.C./10℃
出力の温度影響	±0.1%R.C./10℃
許容過負荷	150%R.C.
温度補償範囲	-10~60℃
許容温度範囲	-10~60℃
入力抵抗	420Ω±40Ω
出力抵抗	350Ω±5Ω
推奨印加電圧	5V以下
最大印加電圧	10V
絶縁抵抗	1000MΩ以上(DC 50V)
保護構造	IP64 相当(本体部のみ)(注1)
ケーブル	φ5-4芯シールドロボットケーブル 5m

選択	型式	定格容量	定格変位量	H	B	h	質量
	VLC- 50KN218	50kN	約0.13mm	35	40	18	約1.5kg
	VLC- 100KN218	100kN	約0.13mm	40	45	20	約1.5kg
	VLC- 200KN218	200kN	約0.13mm	40	45	20	約1.5kg

(注1)ケーブル外皮の経年変化によりケーブル取出し口のシーリング性が低下する場合があります。

※ケーブル込みの質量です。