

ロードボタンタイプロードセル

荷重 圧縮

VLC-200KNJ544

- 高容量
- ロボットケーブル5m標準
- 外形寸法 [単位:mm]

● 配線接続図

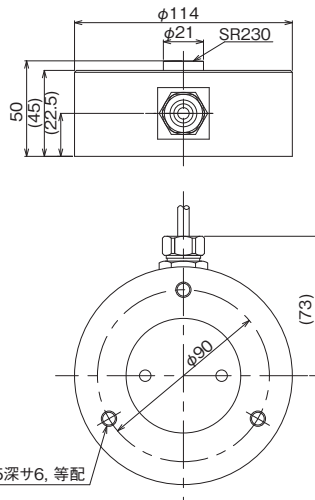


弊社表示付アンプと組み合わせてご指定ください

● 仕様

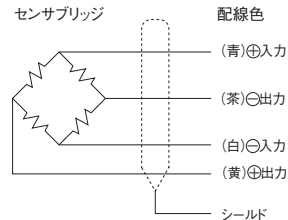
定格出力	1.995~2.005mV/V
非直線性	±0.1%R.C.
ヒステリシス	±0.1%R.C.
繰り返し性	±0.05%R.C.
零バランス	-0.060~0.060mV/V
零点の温度影響	±0.05%R.C./10°C
出力の温度影響	±0.1%R.C./10°C
許容過負荷	150%R.C.
温度補償範囲	-10~70°C(結露、水結不可)
許容温度範囲	-15~80°C(結露、水結不可)
入力抵抗	343.0~357.0Ω
出力抵抗	343.0~357.0Ω
推奨印加電圧	8V以下
最大印加電圧	15V
絶縁抵抗	1000MΩ以上(DC 50V)
保護構造	IP64 相当(本体部のみ)(注1)
ケーブル	φ6mm 4芯シールドロボットケーブル(KDF-SB)5m直結

(注1) ケーブル外皮の経年変化によりケーブル取出し口のシール性が低下する場合があります。



3-M8x1.25深さ6, 等配

材質:SUS630(本体部のみ)



※ケーブル延長の場合の中継ケーブルは配線色が変わることがあります。

選択	型式	定格容量	定格変位量	質量
	VLC-200KNJ544	200kN	約0.05mm	約3.6kg

※ケーブル込みの質量です。