

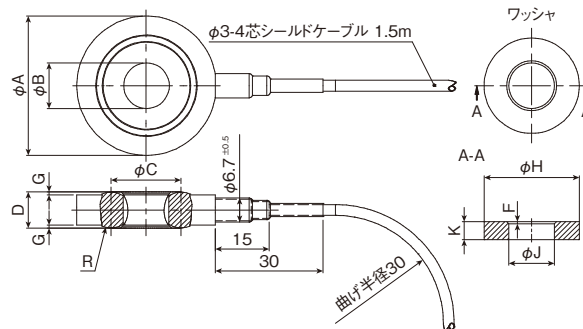
小型ワッシャタイプロードセル

荷重 圧縮

VKMR2series



- 取付場所を選ばない小型センターホールタイプ
- 外形寸法 [単位:mm]



仕様

定格出力	2mV/V±15%
非直線性	±1.5%R.C.
ヒステリシス	±1.5%R.C.
繰り返し性	±1.0%R.C.
零バランス	±0.2mV/V
零点の温度影響	±0.5%R.C./10°C
出力の温度影響	±0.5%R.C./10°C
限界荷重	125%R.C.(20, 40, 60, 100kN) ※1)
温度補償範囲	-30~70°C
許容温度範囲	-30~85°C
保存温度範囲	-30~85°C
入力抵抗	310~410Ω(20, 40, 60kN) ※2)
出力抵抗	310~370Ω(20, 40, 60kN) ※3)
推奨印加電圧	5V
印加電圧範囲	0.5~12V
絶縁抵抗	1GΩ以上
保護構造	IP68 相当(注1)
ケーブル	φ3-4芯シールドケーブル 1.5m

※1:150%R.C.(200, 300, 400, 500, 600kN)、160%R.C.(1MN)、180%R.C.(2MN)

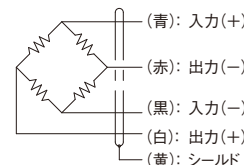
※2:620~800Ω(100, 200, 300, 400, 500, 600kN・1, 2MN)

※3:620~720Ω(100, 200, 300, 400, 500, 600kN・1, 2MN)

クリーブ30分:±0.5%R.C.(注1)付加試験条件:水深1mの水槽中に100時間浸水(DIN EN 60529による)

選択	型式	定格容量	定格変位量(±15%)	固有振動数
	VKMR2- 20KN	20kN	0.019mm	48.1kHz
	VKMR2- 40KN	40kN	0.0239mm	51.7kHz
	VKMR2- 60KN	60kN	0.0242mm	54.9kHz
	VKMR2-100KN	100kN	0.032mm	42.6kHz
	VKMR2-200KN	200kN	0.0351mm	44.1kHz
	VKMR2-300KN	300kN	0.0415mm	41.3kHz
	VKMR2-400KN	400kN	0.0498mm	38.1kHz
	VKMR2-500KN	500kN	0.0568mm	33.2kHz
	VKMR2-600KN	600kN	0.0604mm	30.5kHz
	VKMR2- 1MN	1MN	0.0858mm	21.6kHz
	VKMR2- 2MN	2MN	0.1408mm	12.6kHz

配線接続図



材質:ステンレス(本体部のみ)

型式	φA ^{-0.2}	φB ^{+0.1}	φC	D	G	R	φH ^{-0.1}	φJ ^{+0.1}	K	F×45°	質量
VKMR2- 20KN	19.9	6.5	9.05	8.5	0.65	5	17.0	6.5	3.0	0.25	12g
VKMR2- 40KN	23.6	8.0	10.84	8.5	0.65	8	21.0	8.0	3.0	0.40	16g
VKMR2- 60KN	26.9	10.0	13.82	8.5	0.65	12	24.0	10.0	4.0	0.40	21g
VKMR2-100KN	38.8	12.7	19.50	10.0	0.80	6	26.5	12.7	5.0	0.60	43g
VKMR2-200KN	48.0	16.0	27.35	10.0	0.80	16	34.0	16.0	6.0	0.60	74g
VKMR2-300KN	56.3	21.0	35.20	10.5	1.05	18	42.0	21.0	6.0	1.50	108g
VKMR2-400KN	60.6	25.0	38.20	12.5	2.05	20	46.0	25.0	8.0	1.50	140g
VKMR2-500KN	66.6	28.0	42.80	14.5	0.80	22	55.0	28.0	10.9	1.10	202g
VKMR2-600KN	72.1	31.0	46.90	16.5	1.30	24	60.0	31.0	12.4	1.10	270g
VKMR2- 1MN	87.1	37.0	57.85	24.5	1.30	40	75.0	37.0	18.4	1.10	633g
VKMR2- 2MN	120.8	43.0	73.80	44.5	1.60	80	100.0	43.0	33.4	1.20	2275g

※ケーブル含まずの質量です。