

# VC6B-5MN

- 小型・軽量 32kg
- 優れた耐環境性
- 5MNまでの計測が可能
- 外形寸法 [単位:mm]



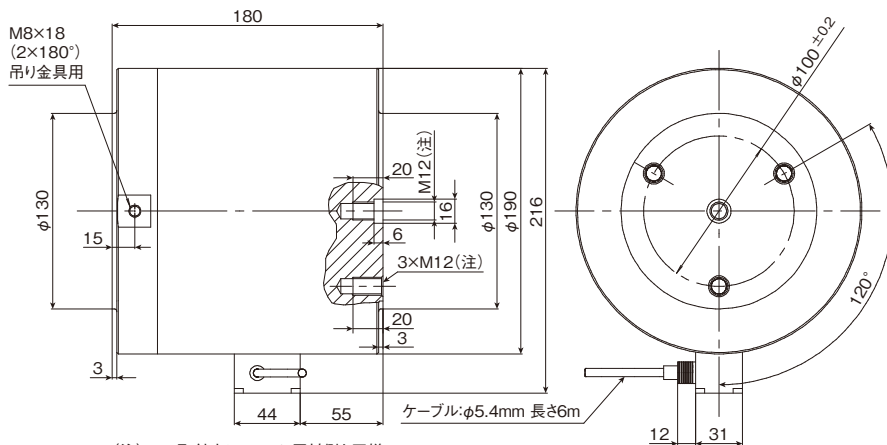
## 仕様

定格出力	2~2.48mV/V
非直線性	±1%R.C.(耐圧硬質プレート、球面受け金具使用時)※1
ヒステリシス	±0.5%R.C.(耐圧硬質プレート、球面受け金具使用時)※2
零バランス	±0.0248mV/V
零点の温度影響	±0.05%R.C./10°C
出力の温度影響	±0.1%R.C./10°C
許容過負荷	150%R.C.
静的限界横力	10%(ロードボタン、ベンダルベアリング使用時) 3%(球面受け金具使用時)※3
許容相対動負荷	70%
温度補償範囲	-10~70°C(結露、氷結不可)
許容温度範囲	-30~85°C(結露、氷結不可)
入力抵抗	380~420Ω
出力抵抗	280~360Ω
推奨印加電圧	5V以下
印加電圧範囲	0.5~20V
絶縁抵抗	5GΩ以上
保護構造	IP68 相当(注1)
ケーブル	φ5.4mm 6m直結

※1:ロードボタン、ベンダルベアリング使用時:±0.4%R.C.

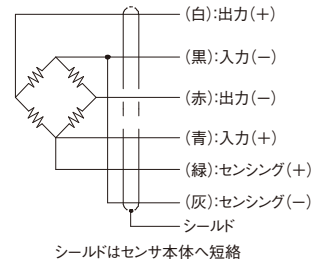
※2:ロードボタン、ベンダルベアリング使用時:±0.3%R.C. ※3:耐圧硬質プレート使用時:指定不可

クランプ30分(温度補償範囲内):±0.06%R.C.(注1)ケーブル外皮の経年変化によりケーブル取出し口のシール性が低下する場合があります。



(注)M12取付穴について、反対側も同様

## 配線接続図



選択	型式	定格容量	定格変位量	質量
	VC6B-5MN	5MN	0.5mm	32kg

※ケーブルを除く質量です。