

高精度インテリジェントデジタル圧力計

VST series

- 高精度±0.25%F.S.±1digit以下(使用温度0~50℃ 温度特性含む総合精度)
- センサ・スイッチどちらの使い方も対応可能
- AC100V/AC200V使用可能なACフリー対応
- 現場表示の見える化に最適

測定媒体	水・油・ガス等ハステロイC22相当およびSUS316Lを腐食させない媒体
測定種類	正圧の測定が可能
測定範囲	100~3500kPa

仕様

表示	-5000 ~ 5000	保護等級	JIS C 0920防塵・防噴流型相当(※2)
表示色	主表示:赤、橙、緑(任意設定)、副表示:赤	耐振動性	19.6m/s ² (2G) 10~60Hz X・Y・Z 各方向2時間
定格容量	100, 200, 500, 1000, 2000, 3500kPa	接続ネジ形状	Rc1/4
校正レンジ	0~100, 200, 500kPa 1, 2, 2.5, 3.5MPa	適合規格	CEマーキング(EMC指令、低電圧指令、欧州RoHS指令)
精度	±0.25%F.S.±1digit以下 [非直線性、ヒステリシス、繰返し性、0~50℃の温度特性(25℃基準)含む]	電源電圧	AC100~240V 50/60Hz
出力	2設定リレー出力+4~20mA出力	消費電力	15VA以下
	設定出力 定格制御容量(抵抗負荷)AC240V 3A, DC30V 3A	諸機能	シミュレーション機能、ダンピング機能、移動平均機能
	機械的寿命 5000万回以上(開閉頻度 300回/分) 電気的寿命 10万回(抵抗負荷、開閉頻度 20回/分、定格制御容量時) 応答時間 約20msec(※1)	受圧部材質	最大値・最小値メモリ機能、ピークホールド機能
使用温度範囲	温度0~50℃(測定媒体温度0~70℃)	接続ネジ材質	ハステロイC22相当
許容過負荷	100kPa, 1MPa:400%R.C. 200kPa:350%R.C.	質量	本体:約820g, 専用ブラケット:約85g
	500kPa, 2MPa:250%R.C. 3.5MPa:150%R.C.	付属品	専用ブラケット、ブラケット取り付けねじ、M20ホールプラグナット
		オプション(※3)	ケーブルグラウンド[星和電機製:SCT-14]

(※1)0~90%応答時間。ダンピング、移動平均を最速に設定した場合 (※2)IP65以上取得のケーブルグラウンド接続状態 (※3)標準では付属しません。弊社営業部までお問い合わせください。

特長

高精度

- 非直線性・ヒステリシス・繰返し性・温度特性(0~50℃)を含む総合精度での高精度化を実現(±0.25%F.S.)
- 圧力表示は4桁表示

AC100~240Vフリー電源

- AC100V/AC200V使用可能なACフリー対応

現場表示の見える化に最適

- 主表示は赤・橙・緑 3色チェンジカラー
- 主表示文字高14mmの大型LED表示

2設定+4~20mAアナログ出力

- センサ・スイッチどちらの使い方も対応可能
- アナログ出力はスケーリング可能でさらに高分解能
- アナログ出力のループチェック用にシミュレーション機能を搭載
- リレー出力の設定値を2つの副表示に表示

高い保護性能と充実の機能

- 保護構造 JIS C0920相当
- ダンピング機能・移動平均機能・最大値/最小値メモリ機能・ピークホールド機能

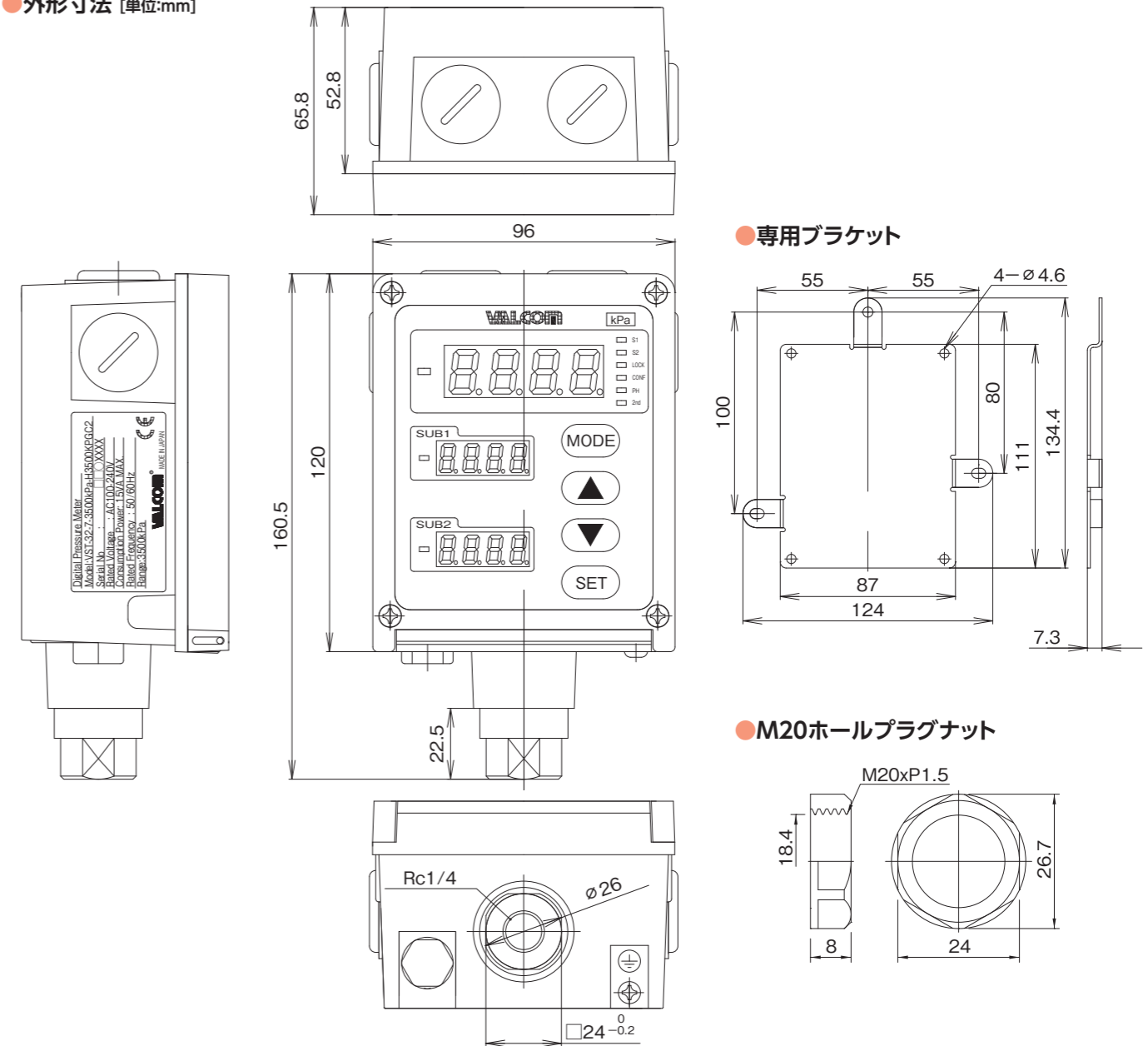
型式の選択

型式指定	VST	32	7	④	H	⑥	C2
------	-----	----	---	---	---	---	----

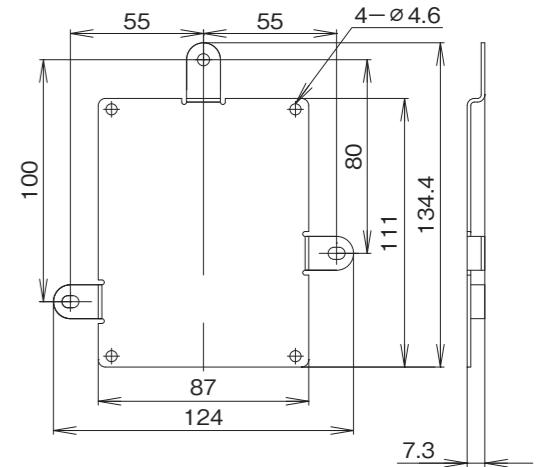
型式選択	チェック	型 式	仕 様
①基本型式	<input type="checkbox"/>	VST	センサ直結型高精度デジタル圧力計バルキューブ
②出力	<input type="checkbox"/>	32	2設定リレー + 4~20mA
③電源	<input type="checkbox"/>	7	AC100~240V
④表示・校正レンジ	<input type="checkbox"/>	100kPa	(0.0~100.0kPa) 定格容量 [100KPG] 指定
	<input type="checkbox"/>	200kPa	(0.0~200.0kPa) 定格容量 [200KPG] 指定
	<input type="checkbox"/>	500kPa	(0.0~500.0kPa) 定格容量 [500KPG] 指定
	<input type="checkbox"/>	1000kPa	(0~1000kPa) 定格容量 [1000KPG] 指定
	<input type="checkbox"/>	1.000MPa	(0.000~1.000MPa) 指定
	<input type="checkbox"/>	2.000MPa	(0~2000kPa) 定格容量 [2000KPG] 指定
	<input type="checkbox"/>	2.500MPa	(0.000~2.500MPa) 指定
⑤センサ種別	<input type="checkbox"/>	H	半導体隔膜式センサ
	<input type="checkbox"/>	100KPG	100kPa 表示・校正レンジ [100.0kPa] 指定
	<input type="checkbox"/>	200KPG	200kPa 表示・校正レンジ [200.0kPa] 指定
⑥定格容量	<input type="checkbox"/>	500KPG	500kPa 表示・校正レンジ [500.0kPa] 指定
	<input type="checkbox"/>	1000KPG	1MPa 表示・校正レンジ [1.000MPa] から選択
	<input type="checkbox"/>	2000KPG	2MPa 表示・校正レンジ [2.000MPa] から選択
	<input type="checkbox"/>	3500KPG	3.5MPa 表示・校正レンジ [2.500MPa] から選択
⑦形状・サイズ	<input type="checkbox"/>	C2	Rc1/4(メネジ)



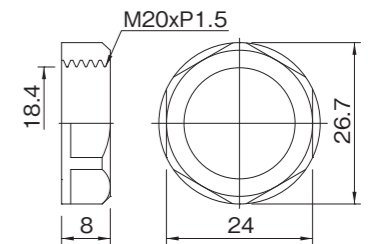
外形寸法 [単位:mm]



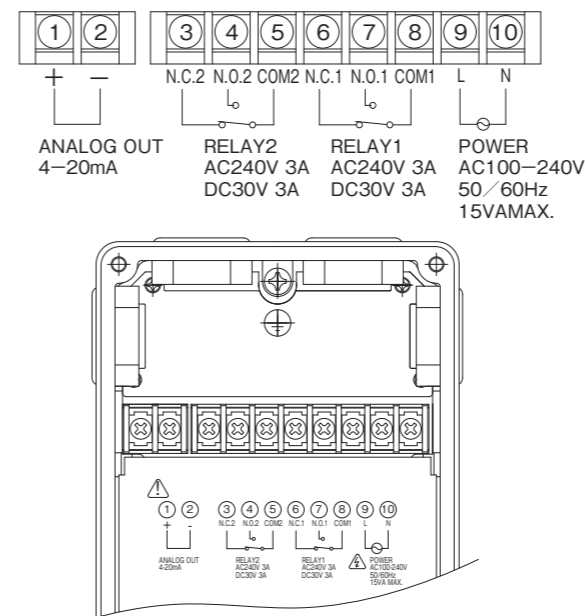
専用ブラケット



M20ホールプラグナット



端子台配線図



ケーブルグラウンド(オプション)

